



ポータブルトイレ 取扱説明書

Sun Ruck 品番：SR-SCC002A

この度は当社製品をお買い上げいただき誠にありがとうございます。
安全にご使用いただくため、ご使用前にこの取扱説明書をよくお読みください。

耐荷重量
100kg

安全上のご注意

お使いになる人や他の人への危害、財産への損害を未然に防止するために、必ずお守りいただく内容を記載しています。



警告

この表示の欄は、「死亡または重傷などを負う可能性が想定される」内容です。

- **すき間や開口部に身体の一部がはさまれないようにご注意ください。**
介護される方の心身の状態や利用状況によってすき間にはさまれ生命にかかわる大きな事故につながる可能性があります。特に頭部や腕や足がはさまれないように十分ご注意ください。
- **真横から力を加えないでください。転倒する恐れがあります。**
窓際、机、ベッドなどつかまるものがある場所に設置すると、より安全にご使用いただけます。
- **可動部分がしっかり固定されているか確認してください。**
身体が不安定な状態となり、ケガをする恐れがあります。
- **トイレとしての用途以外には使用しないでください。**
子供の遊び道具や踏み台として使用すると、破損またはケガをする恐れがあります。
- **改造したり部品の代用品は使用しないでください。**
本体が正常にはたらかず、破損またはケガをする恐れがあります。
- **必ず平坦な場所でお使いください。**
滑りやすい場所や安定の悪い場所に設置しないでください。
- **座る時や使用後立ち上がろうとする時などに、ご利用者自身が身体の安全性を十分に確保できない場合は、介助者の付き添いが必要です。**



注意

この表示の欄は、「軽傷を負う可能性または物的損害のみが発生する可能性が想定される」内容です。

- **座面あるいは便座を開閉する際には、指をはさまないように注意してください。**
座面・便座の側面を開閉するとひじ掛けや本体に指をはさむ原因となります。
- **火気に近づけないでください。**
火災や変形の原因となります。
- **屋外に放置したり、直射日光に当てたりしないでください。**
色あせやひび割れの原因となります。
- **各部のネジがゆるんでないか時々点検してください。**
本体が正常に設置されず、破損またはケガをする恐れがあります。
- **座面やひじ掛けの上に立ったりしないでください。**
転倒し、けがの原因となります。
- **体重が100kgを超える方は使用しないでください。**
本体が破損する恐れがあります。
- **背もたれを手すり代わりに持たないでください。**
転倒し、けがの原因となります。
- **バケツ内に水や汚物を入れたまま、本体を移動させないでください。**
内容物がこぼれ、本体や服、床などを汚す原因となります。

お手入れについて

通気性の良い場所に置き、定期的にお手入れしてください。

ご不明な点等ご相談は

お買い上げの販売店または、サポートセンターまでご相談ください。

サポートセンター



0800-919-3690 (通話料無料)

携帯電話、PHS からのお問い合わせ **022-486-3390** (通話料有料)

e-mail: support@sunruck.com

受付時間：10:00～12:15、13:15～17:00 月～金 (祝祭日・夏期・年末年始休業)

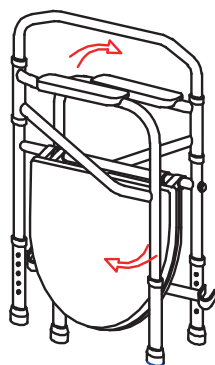
<https://www.sunruck.com/>

LINEからお問い合わせ

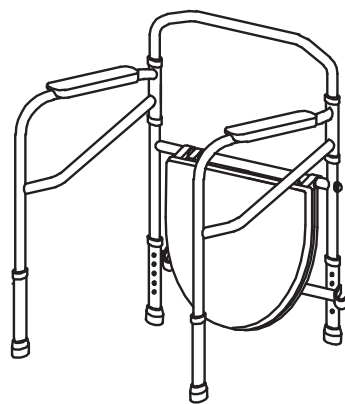


QRコードから友達追加後、メッセージ送信が可能となります。順番にご対応させていただきますので、ご回答お時間いただく場合がございます。

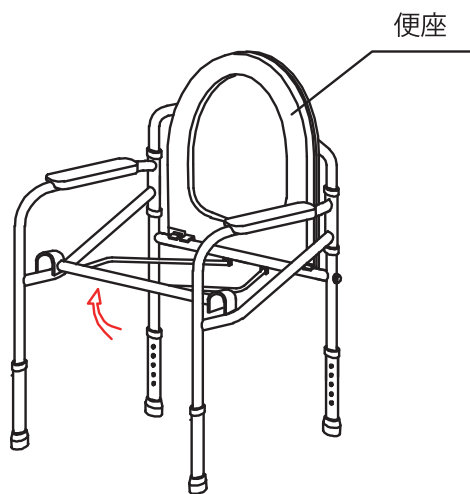
組み立てかた



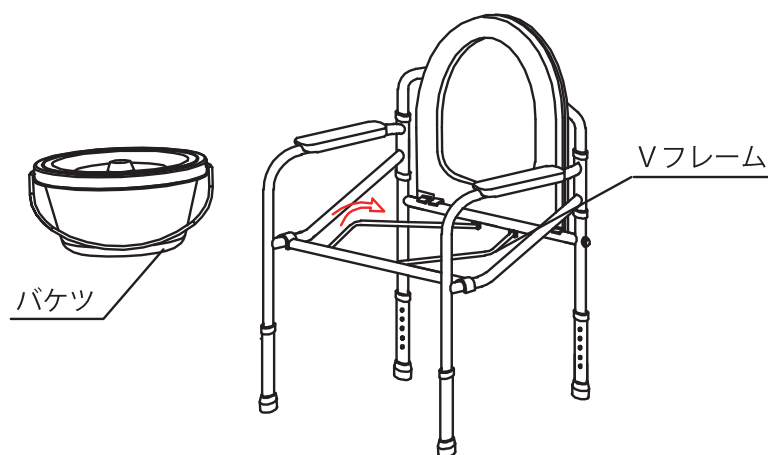
① 図のようにフレームを開きます。



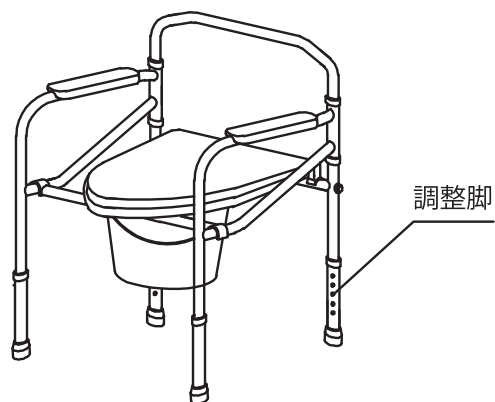
② フレームを正しく開いたら、いすの安定性を確認してください。



③ 便座を上げてください。メインフレームのクロスバーのVフレームをつかんでください。



④ バケツをVフレームに置いてください。シートにはめ込んでください。



⑤ ご使用前に、ご希望の高さに椅子の高さを調整してください。

製品仕様

サイズ (約) : 幅 55cm × 奥行 44cm × 高さ 75.5cm ~ 85.5cm、座面までの高さ 44cm ~ 54cm

バケツサイズ (約) : 直径 29cm × 高さ 13.5cm

製品重量 (約) : 3.8kg

耐荷重量 (約) : 100kg

素材 : ポリエチレン、アルミ、足先ゴム製

セット内容 : 本体、バケツ