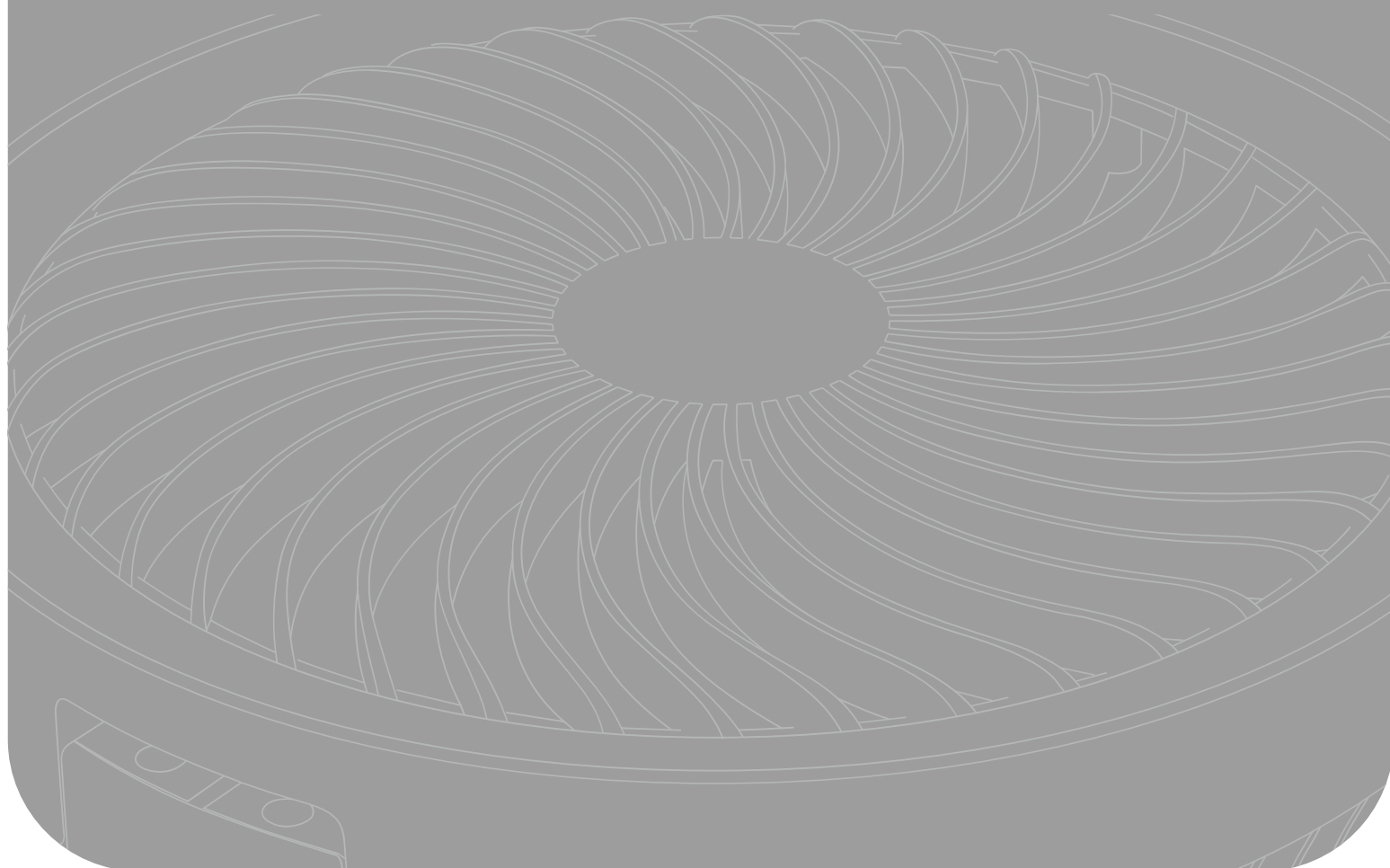


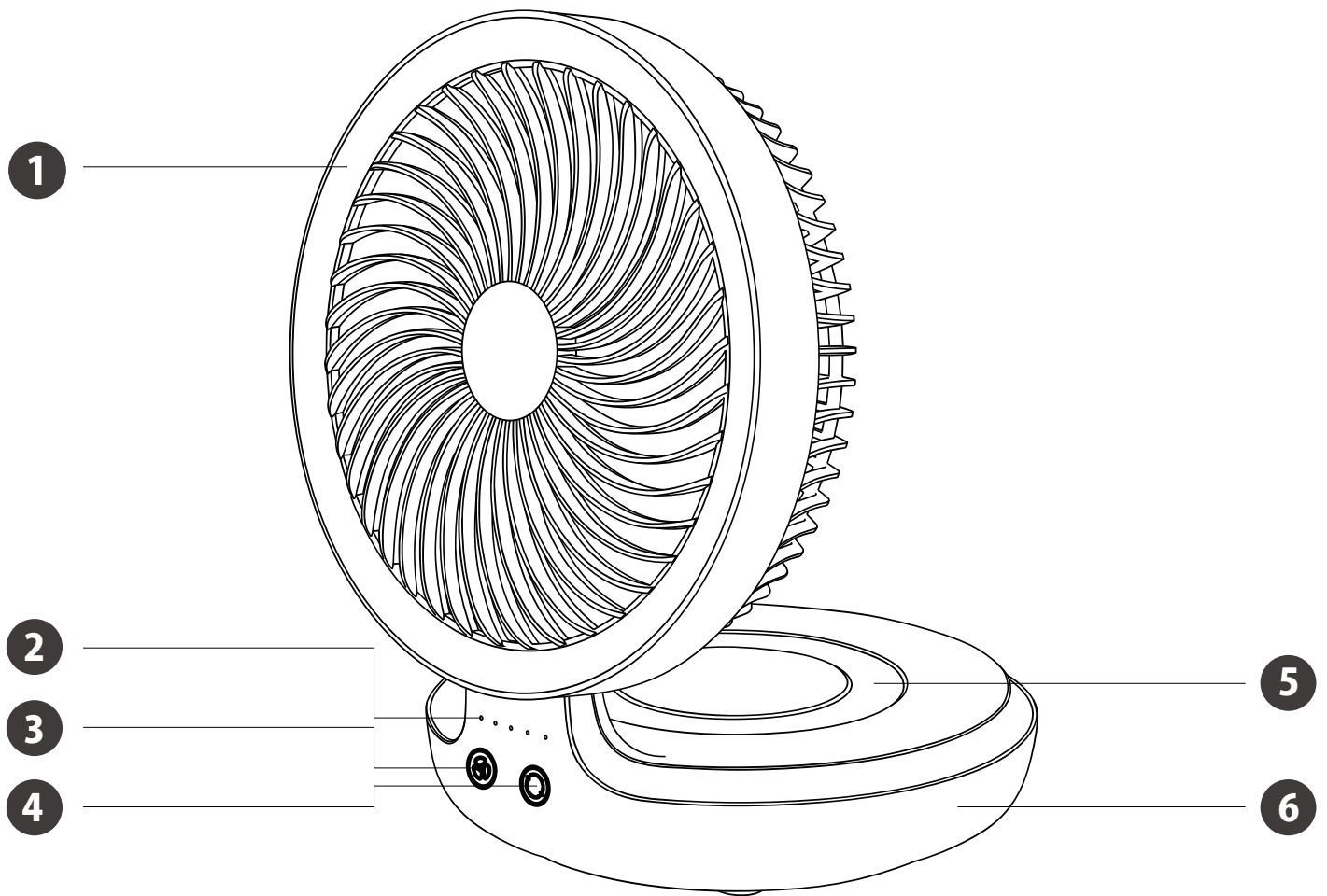
USB 卓上扇風機

SR-UDF010-WH

保証書付取扱説明書



各部名称

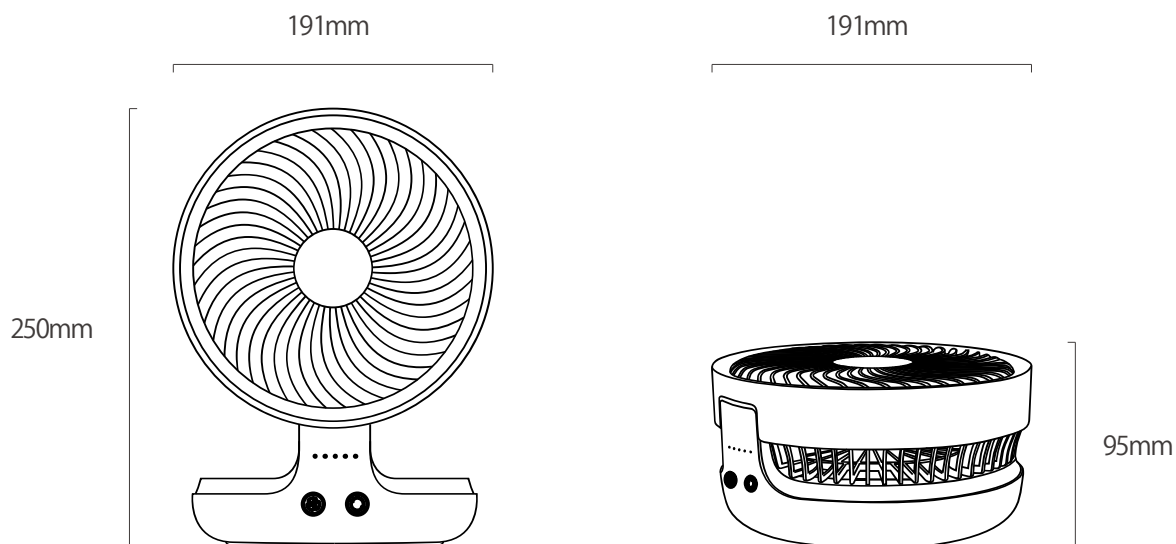


① 脱着式前カバー ② 風量表示ライト ③ 風量調節スイッチ ④ 首振りスイッチ

⑤ LED ライト ⑥ 回転式シャーシ

※風量表示ライトの向かって一番右側は、首振りの ON/OFF を表示します。

寸法イメージ

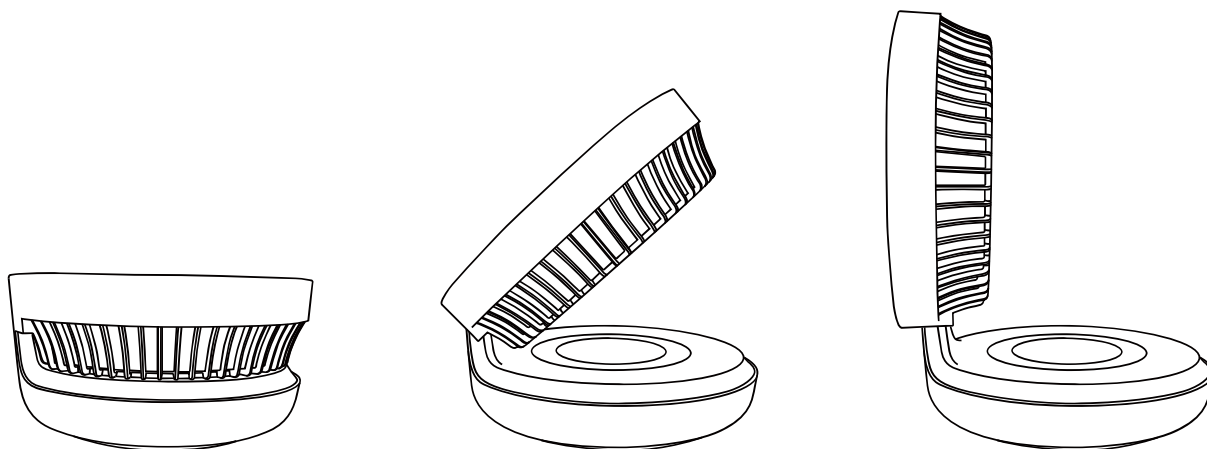


仕様

全体サイズ (約)	収納時：約 191 × 191 × 95 mm 展開時：約 191 × 197 × 250 mm
重量 (約)	約 700 g
バッテリー	内蔵リチウム電池 4000 mAh
消費電力	5W
充電時間 (約)	約 6 ~ 8 時間
連続使用時間	約 2.5 ~ 12 時間
電源	DC 5V/1A
材質	プラスチック
セット内容	充電用 USB ケーブル、保証書付取扱説明書

本体操作

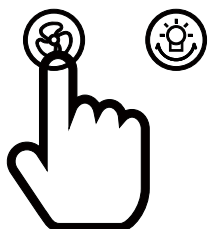
手動で使用時の角度を調節します。



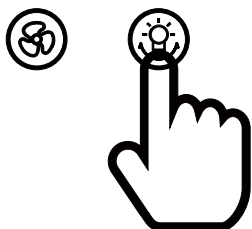
操作方法



風量調節スイッチと首振りスイッチを3秒間同時押しすると「ピッ」と音が鳴りチャイルドロックがかかります。解除するまで操作できなくなります。再度3秒間押し続け「ピッ」と音が鳴ると解除になります。



風量調節スイッチを押すと4段階で風量が変わります。長押しすると動作が止まります。



首振りスイッチを押すと首振りを始め、もう一度押すと止まります。長押しすると、LEDライトが点灯し、もう一度長押しすると消灯します。

バッテリーが少なくなると、赤色のライトが点滅して充電を知らせます。充電中に使用できるのは微風と中風速のみです。80%まで充電したら全機能が正常に戻ります。

⚠ 安全上の警告・注意

- 使用前に入力電圧を確認してください。(DC 5V/1A)
- 故障、事故等の原因となりますので、本体を分解しないでください。
- 感電を避けるために、どの部分も水と接触しないようにしてください。
- けがや製品の損傷を避けるために、羽根の部分に指や破片等を絶対に入れないでください。
- 風を長時間身体に当て続けしないでください。
- 水に濡らしたり、湿気が多い場所やバスルームでの使用はしないでください。
- カーテン等の柔らかい布製品の近くでの使用はしないでください。
- お手入れ、持ち運びの際は必ず電源を切ってください。
- 本体に強い衝撃を与えないでください。
- 濡れたタオルや濡れた布を製品につけないでください。
- 火の中に投入したり、加熱することが無いようにしてください。
- 小さいお子様の手の届かない所で保管してください。
- USB ケーブルを取り外すときは、プラグを持って水平に引いてください。ケーブルを持って取り外そうとすると、断線・破損の原因になります。

お手入れ・保管方法

- 本製品を洗淨する際は、必ず充電を使い切るか、チャイルドロックをかけてください。
- 乾いた柔らかい布でから拭きしてください。汚れが付いた場合は、薄めた中性洗剤で拭き取り、水拭きした後に乾いた布でから拭きしてください。
- たわしや磨き粉で磨くと、傷が付く恐れがあります。
- 洗淨後は、直射日光を避け陰干しして乾燥させてください。
- シンナーやベンジンなどの有機溶剤は使用しないでください。
- 長期間保管する場合は各部を点検し、異常がないことを確認してください。異常が認められた場合は使用を中止してください。

保証書

保証期間	6ヶ月	★ お買い上げ年月日	年	月	日	より
★お客様	お名前					
	ご住所					
★販売店	店名・住所	印				

保証規定

- 取扱説明書、本体注意ラベルなどの注意書きに従った正常な使用状態で、保証期間内に万一故障した場合には無償修理させていただきます。
- 修理の際の送料、および諸掛はお客様のご負担になります。
- 保証期間内でも次の場合には保証対象外になります。
 - 本保証書のご提示がない場合。
 - 本保証書にお客様名、お買い上げの年月日、販売店名の記載のない場合。あるいは文面を書き換えられた場合、その他事実と異なる記載がされていた場合。
 - 取扱上の誤り及び操作上の誤りによる故障および損傷。
 - 表記の販売店、または弊社以外による修理、改造による故障および損傷。
 - 接続している他の危機に起因した故障および損傷。
 - 火災、地震、落雷、水害などの天変地異、公害、異常電圧、指定以外の使用電源による故障および損傷。
 - お買い上げ後の落下や、移送時の落下などによる故障および損傷。
 - ご使用後の傷、変色、汚れ及び保管上の不備による故障。
 - 消耗部品の交換。
 - ご使用者が純正部品以外の部品を使用し、これが原因となって生じた事故等。
 - 本製品の故障による保管物等への損害。
- 本保証書は日本国内においてのみ有効です。
This warranty is valid only in Japan
- 本保証書は再発行いたしませんので、紛失しないように大切に保管してください。

※この保証書は、本書に明示した期間、条件のもとにおいて無償修理をお約束するものです。従ってこの保証書によってお客様の法律上の権利を制限するものではありません。

修理について

保証期間中の修理、保証期間外の有償修理のいずれの場合も製品をお送りいただき、お預かりしての修理となります。

※出張修理はいたしておりません。

■梱包について

梱包は製品ご購入時の箱をご利用ください。

※箱、内部梱包材を処分してしまっている場合は、誠に恐れ入りますがお客様にて別途箱をご用意いただき、内部梱包材は新聞紙などを丸めたものなどをご使用ください。また、運送中の衝撃を吸収できるようにできる限り厚めに梱包くださいますようお願い申し上げます。

※運送時に梱包が原因で破損した場合、有償でのご対応となりますのでご注意ください。

■送料について

センドバック方式（送料相互負担）を採用させていただいておりますので、恐れ入りますが発送時の送料はお客様にてご負担くださいますようお願い申し上げます。

返送時の送料は弊社にて負担させていただきます。

サポートセンター

☎ **0800-919-3690** (通話料無料)

携帯電話、PHSからのお問い合わせ **022-486-3390** (通話料有料)

e-mail: support@sunruck.com

受付時間：10:00～12:15、13:15～17:00 月～金（祝祭日・夏期・年末年始休業）

<https://www.sunruck.com/>

メ 毛

.....

.....

.....

.....

.....

.....

.....

.....

.....

.....

.....

.....

.....

