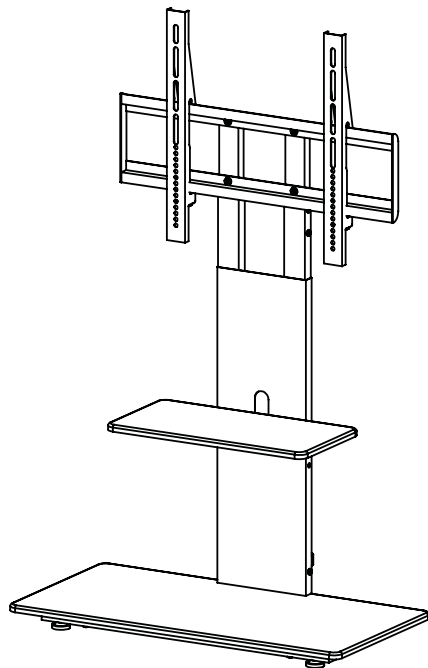




# 壁寄せテレビスタンド SR-TVST05

## 取扱説明書

この度は、弊社製品をお買い求めいただきましてありがとうございます。  
ご使用前に必ず、この説明書をよくお読みの上、正しくお使いください。



### 組立をはじめる前に

組み立てる前に必ず、部品表をご覧になり、内容物をご確認ください。  
組立作業はカーペットの上や、毛布を敷いて行うなど床や製品を傷つけないようにご注意ください。

### お手入れのしかた

乾いたやわらかい布でから拭きしてください。汚れが付いた場合は、薄めた中性洗剤でふき取り、水拭きした後に乾いた布でから拭きしてください。サビや変色の原因になりますので、ベンジンなどシンナー系の溶剤で拭いたり、濡れたまま放置しないでください。

### 製品仕様

耐荷重量：45kg（テレビ掛部 35kg、棚 10kg）  
製品重量：16kg  
製品サイズ：W800×D430×H1290～1690mm  
材質：スチール、MDF

対応サイズ：32～65インチ  
対応VESA規格：W100×H100mm・W100×H200mm  
W200×H100mm・W200×H200mm  
W200×H300mm・W200×H400mm  
W300×H200mm・W300×H300mm  
W300×H400mm・W400×H200mm  
W400×H300mm・W400×H400mm  
W600×H200mm・W600×H300mm  
W600×H400mm

※改良のため仕様および外観は予告なく変更する場合があります。

## 安全上のご注意

表示の説明

<b>警告</b>	この表示を無視して誤った取り扱いをすると、人が死亡または重傷を負う可能性が想定される内容を示しています。
<b>注意</b>	この表示を無視して誤った取り扱いをすると、人が障害を負う可能性が想定される内容、および物的損害の発生が想定される内容を示しています。

なお、**注意**に記載された事項、及び本文中の注意事項でマークのない注意事項でも状況によっては、重大な結果に結びつく可能性がございます。必ず「安全上のご注意」を守ってください。

### 警告

#### 改造は絶対にしない

お客様自身で商品の改造は絶対にしないでください。  
変形や破損、転倒などの原因になります。

#### 用途以外に使用しない

薄型テレビの取付以外には絶対に使用しないでください。

### 注意

#### 設置作業は2人以上で行う

設置作業は必ず2人以上で行ってください。重量物が落下してケガの原因になります。

#### 不安定な場所に設置しない

床に傾斜や段差のある不安定な場所には設置しないでください。転倒してケガをする恐れがあります。  
必ず壁に寄せた状態で設置してください。

#### 電源やコードの接続は取付完了後に行う

テレビを取付けたり、取外しを行う際は、必ず液晶テレビの電源を切り、電源プラグやアンテナ線等のコードを取り外してから行ってください。

#### ボルトやネジは確実に締め付ける

決められた箇所に確実に締め付けてください。テレビが落下してケガの原因になります。

#### 乱暴に扱わない

商品に乗ったり、ぶら下がったりしないでください。  
ケガや故障、破損の原因になります。

#### 耐荷重量を超えて乗せない

破損や転倒する恐れがあり、危険です。

#### 小さいお子様に注意する

足をかけたり、腰かけたり、お子様が近くで遊ばないように注意してください。思わぬ転倒を招き危険です。

#### 屋外で使用しない、水濡れを避ける

サビ・変色の原因となります。

#### 定期的にネジの締め付けを確認する

締め付けが緩んでいる場合は締めなおす。締めなおしても直らない場合は使用を中止してください。

#### 移動は2人以上で行う

周囲の安全を確認しながら移動してください。

### ■ご不明な点等ご相談は

お買い上げの販売店または、サポートセンター  
までご相談ください

サポートセンター

**0800-919-3690**（通話料無料）




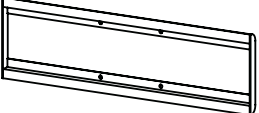

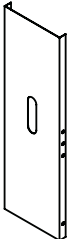


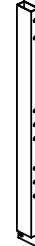
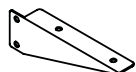
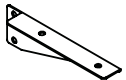








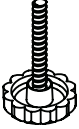
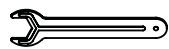

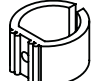
携帯電話、PHSからのお問い合わせ **022-486-3390**（通話料有料）

e-mail: [support@sunruck.com](mailto:support@sunruck.com)

受付時間：10:00～12:15、13:15～17:00 月～金（祝祭日・夏期・年末年始休業）

<https://www.sunruck.com/>

# 部品表

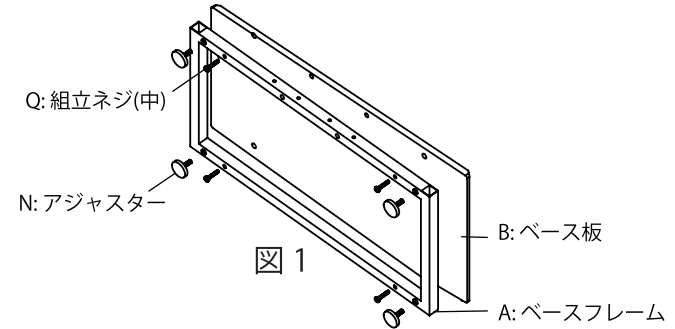
A: ベースフレーム1個 		B: ベース板1個 		C: 棚板1個 	
D: ブラケット受金具1個 		E: ブラケット取付柱 		F: 前板 	G: テレビ取付ブラケット2個 
H: 支柱(左)1個 	I: 支柱(右)1個 	J: 棚板受金具(左)1個 		K: 棚板受金具(右)1個 	
		L: ワッシャー(小)4個 		M: ワッシャー(大)2個 	
N: アジャスター4個 		O: ナット4個 		P: 組立ネジ(小)23個 	Q: 組立ネジ(中)4個 
R: 組立ネジ(中)4個 		S: 組立ネジ(大)2個 		T: テレビ取付ブラケット固定ネジ2個 	
U: スパナ1個 	V: 六角レンチ1個 	W: 配線ホルダー5個 	付属テレビ取付用ネジ ■ M5 ネジ (長さ 15mm) ×4 本 ■ M5 ネジ (長さ 35mm) ×4 本 ■ M6 ネジ (長さ 15mm) ×4 本 ■ M6 ネジ (長さ 35mm) ×4 本 ■ ワッシャー 6mm 8 個		

# 組立図

組立時のネジの締め付けは、付属の六角レンチを使用してください。

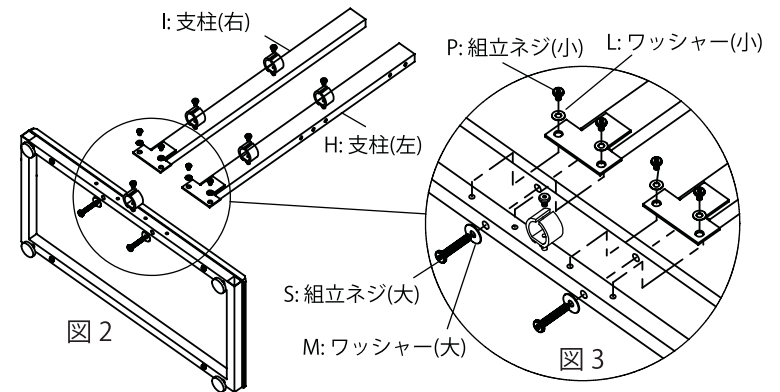
## 1、テレビスタンドの土台の組立

図1を参考にA: ベースフレームとB: ベース板をQ: 組立ネジ(中)を使用して組み合わせます。V: 六角レンチで締め付けてください。その後、A: ベースフレームにN: アジャスターを取り付けます。各パーツを固定・取付を行う際は、ネジを垂直に挿し込んでください。斜めの状態ですと、商品の破損の原因となります。



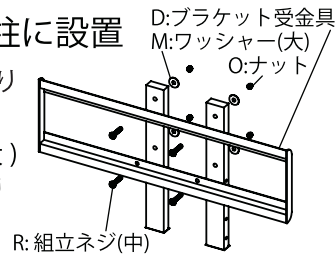
## 2、土台に左右の支柱を取り付ける

図2のように1で組立てた土台に2つの支柱を取り付けます。拡大図3を参考に側面からL: ワッシャー(小)とP: 組立ネジ(小)を使用して、H: 支柱(左)とI: 支柱(右)を土台に取り付けます。その後、土台の下側からM: ワッシャー(大)とS: 組立ネジ(大)を使用してH: 支柱(左)とI: 支柱(右)を固定します。T: 配線ホルダーを、土台に1か所、各支柱に2か所ずつ取り付けます。



### 3、ブラケット受金具をブラケット取付柱に設置

D: ブラケット受金具を E: ブラケット取付柱に取り付けます。  
各 4 か所を R: 組立ネジ (中)・M: ワッシャー (大)・O: ナットを使用してブレがないようにしっかりと取り付けます。

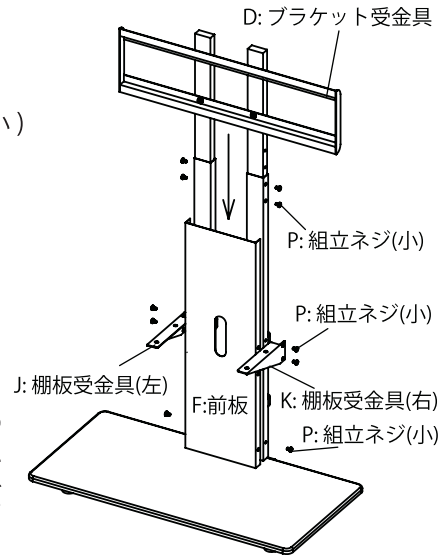


### 4、ブラケット受金具・前板・棚板受金具を支柱に設置

2 で出来上がった土台に F: 前板を当てはめ N: 組立ネジ (小) で取り付けます。  
その後、C: 棚板を取り付けるための J・K: 棚板受金具を支柱に P: 組立ネジ (小) を使用して取り付けます。  
棚の高さ調節は棚板受金具を上下することで可能です。

次に 3 で組み上げたものを上から差し込み P: 組立ネジ (小) を使用して取り付けます。高さの調節はネジを止める位置で調節可能です。

※スタンド本体の高さ調整、並びに棚の高さ調整は、テレビを取り付けていない状態、物を置いてない状態で行ってください。



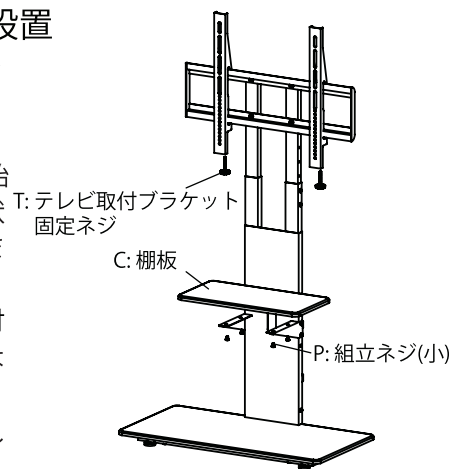
### 4、棚とテレビ取付ブラケットを設置

3 で取り付けした棚板受金具に、C: 棚板を取り付けます。P: 組立ネジ (小) を使用して下から固定してください。

G: テレビ取付ブラケットについては、始めにテレビに設置し、固定が完了した状態でテレビスタンドに取り付けを行います。

スタンドに取り付けたら、T: テレビ取付ブラケット固定ネジを使用して緩みがないようにしっかりと固定します。

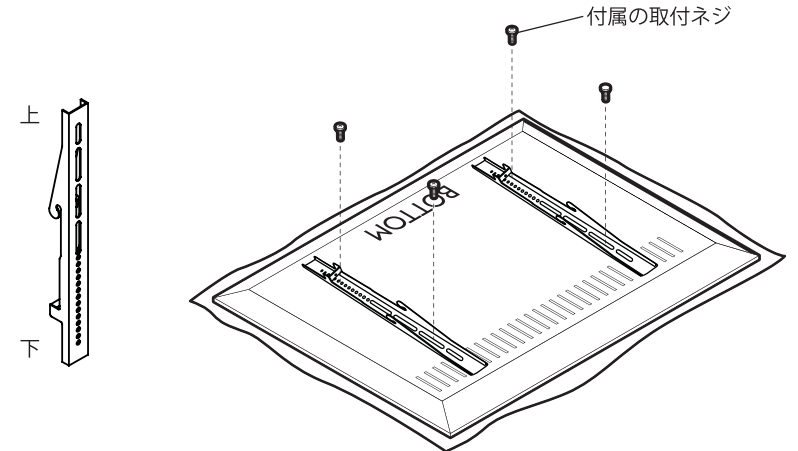
※ネジの緩みがないよう定期的に確認し締め直しを行ってください。



### テレビの取り付け

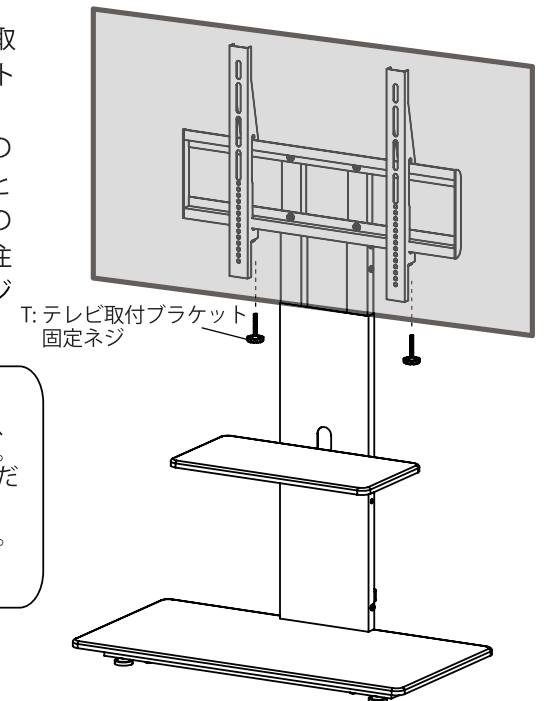
汚れや異物がついていないきれいな毛布などの上にテレビ本体の画面部を下向きに置いて作業をしてください。

G: テレビ取付ブラケットをテレビ背面のネジ穴に合わせて取付を行ってください。その際、G: テレビ取付ブラケットの上下を確認して間違えないように取り付けてください。



G: テレビ取付ブラケットをテレビに取り付け完了しましたら、D: ブラケット受金具に引っ掛けます。

その状態では固定されておりませんので、しっかりと引っかかっていることを確認し、テレビの中央がスタンドの中央になるように左右のバランスに注意してテレビ取付ブラケット固定ネジを使用し固定します。



#### △ 注意

バランスが悪いとテレビが転倒したり、落下してケガや破損の原因となります。本製品は壁に寄せた状態で使用してください。

設置作業は必ず 2 人以上で行ってください。重量物が落下してケガの原因となります。

