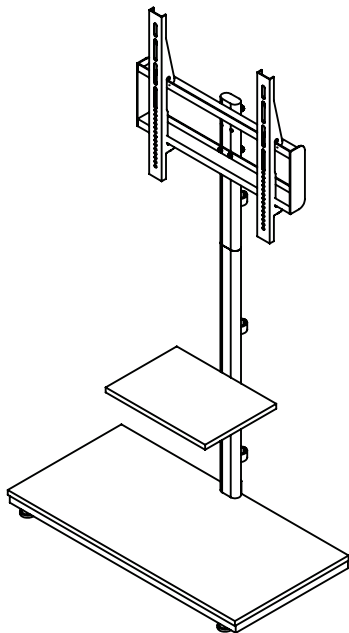




# 壁寄せテレビスタンド SR-TVST02

## 取扱説明書

この度は、弊社製品をお買い求めいただきましてありがとうございます。  
ご使用前に必ず、この説明書をよくお読みの上、正しくお使いください。



### 組立をはじめる前に

組み立てる前に必ず、部品表をご覧になり、内容物をご確認ください。  
組立作業はカーペットの上や、毛布を敷いて行うなど床や製品を傷つけないようにご注意ください。

### お手入れのしかた

乾いたやわらかい布でから拭きしてください。汚れが付いた場合は、薄めた中性洗剤でふき取り、水拭きした後乾いた布でから拭きしてください。サビや変色の原因になりますので、ベンジンなどシンナー系の溶剤で拭いたり、濡れたまま放置しないでください。

### 製品仕様

耐荷重量：(全体) 33.7kg  
製品重量：13kg  
製品サイズ：W800×D400×H1410～1460mm  
材質：スチール、パーティクルボード

対応サイズ：32～46インチ  
対応 VESA 規格：100×100mm～400×400mm  
※改良のため仕様および外観は予告なく変更する場合があります。

## 安全上のご注意

表示の説明

|           |  |
|-----------|--|
| <b>警告</b> | この表示を無視して誤った取り扱いをすると、人が死亡または重傷を負う可能性が想定される内容を示しています。               |
| <b>注意</b> | この表示を無視して誤った取り扱いをすると、人が障害を負う可能性が想定される内容、および物的損害の発生が想定される内容を示しています。 |

なお、**注意**に記載された事項、及び本文中の注意事項でマークのない注意事項でも状況によっては、重大な結果に結びつく可能性がございます。必ず「安全上のご注意」を守ってください。

### 警告

#### 改造は絶対にしない

お客様自身で商品の改造は絶対にしないでください。  
変形や破損、転倒などの原因になります。

#### 用途以外に使用しない

薄型テレビの取付以外には絶対に使用しないでください。

### 注意

#### 設置作業は2人以上で行う

設置作業は必ず2人以上で行ってください。重量物が落下してケガの原因になります。

#### 不安定な場所に設置しない

床に傾斜や段差のある不安定な場所には設置しないでください。転倒してケガをする恐れがあります。

#### 屋外で使用しない、水濡れを避ける

サビ・変色の原因となります。

#### ボルトやネジは確実に締め付ける

決められた箇所確実に締め付けてください。テレビが落下してケガの原因になります。

#### 乱暴に扱わない

ケガや故障、破損の原因になります。

#### 耐荷重量を超えて乗せない

破損や転倒する恐れがあり、危険です。

#### 小さいお子様に注意する

足をかけたり、腰かけたり、お子様が近くで遊ばないように注意してください。思わぬ転倒を招き危険です。

#### ボルトやネジは確実に締め付ける

決められた箇所確実に締め付けてください。テレビが落下してケガの原因になります。

#### 定期的にネジの締め付けを確認する

締め付けが緩んでいる場合は締めなおす。締めなおしても直らない場合は使用を中止してください。

#### 移動は2人以上で行う

周囲の安全を確認しながら移動してください。

サポートセンター

**0800-919-3690** (通話料無料)

携帯電話、PHSからのお問い合わせ **022-486-3390** (通話料有料)

**e-mail: support@sunruck.com**

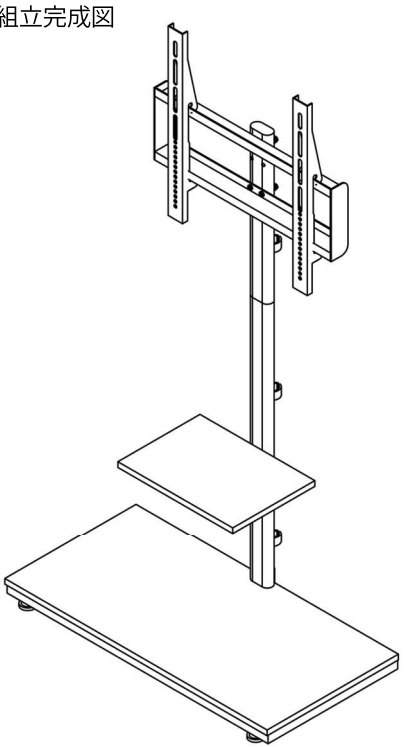
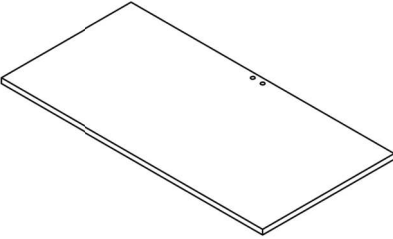

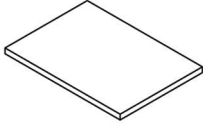

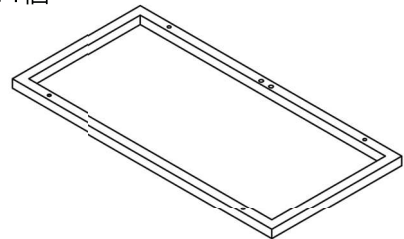
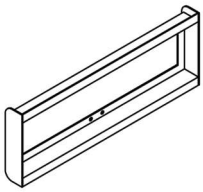









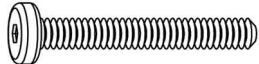
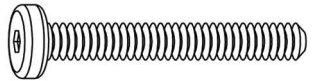



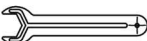
受付時間：10:00～12:15、13:15～17:00 月～金 (祝祭日・夏期・年末年始休業)

<https://www.sunruck.com/>

### ■ご不明な点等ご相談は

お買い上げの販売店または、サポートセンター  
までご相談ください

# 部品表

|   |   |  |   |  |  |
|---|---|--|---|--|--|
| 組立完成図<br>                   |   | A: 1個<br>                 | D: 1個<br>                 |  |  |
|   |   | B: 1個<br>                 | D-1: 1個<br>               |  |  |
|   |   | C: 1個<br>                 |   |  |  |
| E: 1個<br>                  | F: 2個<br>                 | G: 1個<br>               | H: 4個<br>1/4"x13mm<br>   | I: 4個<br>                 | J: 3個<br> |
| K: 6個<br>Ø7x15<br>       | L: 2個<br>Ø8x25<br>       | M: 11個<br>1/4"x3/8"<br> | N: 4個<br>1/4"x1-1/4"<br> | O: 4個<br>1/4"x1-3/4"<br> |  |
| P: 2個<br>5/16"x2-1/2"<br> | Q: 2個<br>1/4"x1-1/2"<br> | R: 1個<br>4x25x152mm<br> | S: 1個<br>5x25x152mm<br>  | T: 1個<br>                |  |

# 組立図

