

耐荷重量
約 10 kg

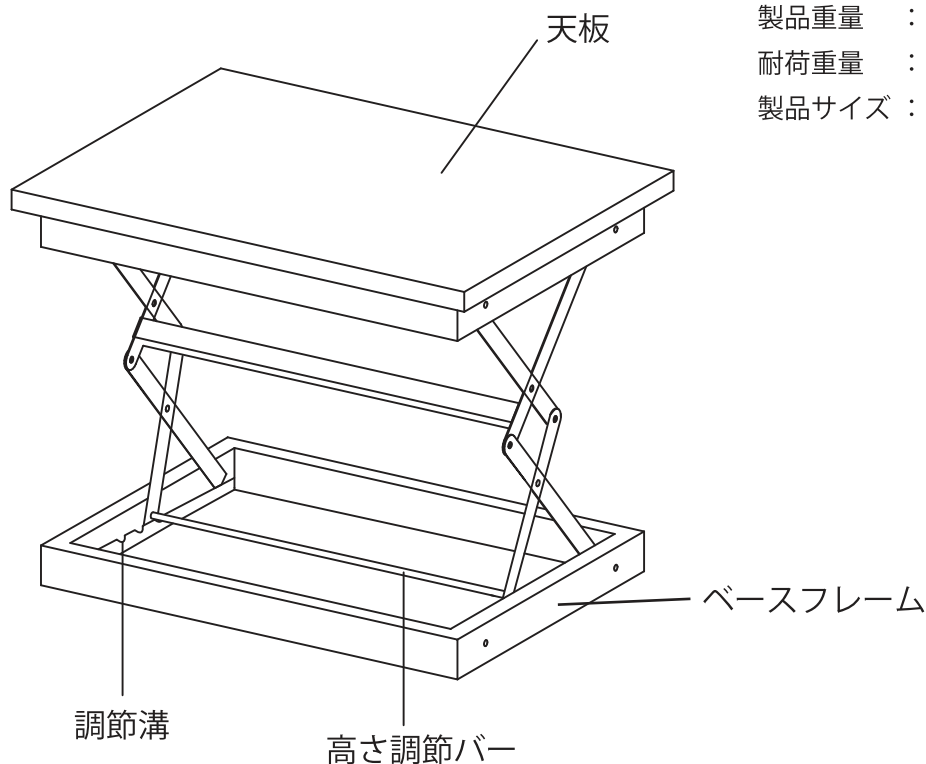
この度は当社製品をお買い上げいただき誠にありがとうございます。

安全にご使用いただくため、ご使用前にこの取扱説明書をよくお読みください。

⚠ 安全上の警告・注意

- ・天板（テーブル）には 10kg 以上の物は置かないでください。転倒、破損しけがの恐れがあります。
- ・天板に物を載せた状態で高さ調整は行わないでください。
- ・天板を手すり代わりに使用しないでください。
- ・本製品の各部に破損または、変質等の異常が見られたときは使用を中止してください。
- ・天板の上に乗ったり、寄りかかったりしないでください。
- ・火の近くや、高温になる場所に置かないでください。
- ・不安定な場所では使用しないでください。
- ・お子様が製品で遊ばないように十分注意してください。
- ・分解、改造はしないでください。

主要部位名称



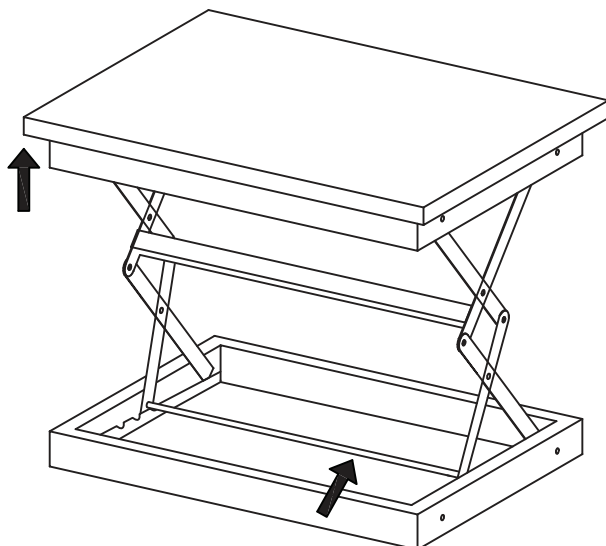
製品仕様

- 材質 : MDF、PVC、鉄
- 製品重量 : 約 6kg
- 耐荷重量 : 約 10kg
- 製品サイズ : 天板部分 奥行 37× 横 50cm
土台フレーム 奥行 34.3× 横 47cm
高さ 9cm、37cm、43.5cm、48.5cm

●天板を上げる場合

天板の手前端を軽く持ち上げます。

調節溝に来るように、高さ調節バーをスライドさせ、固定させます。



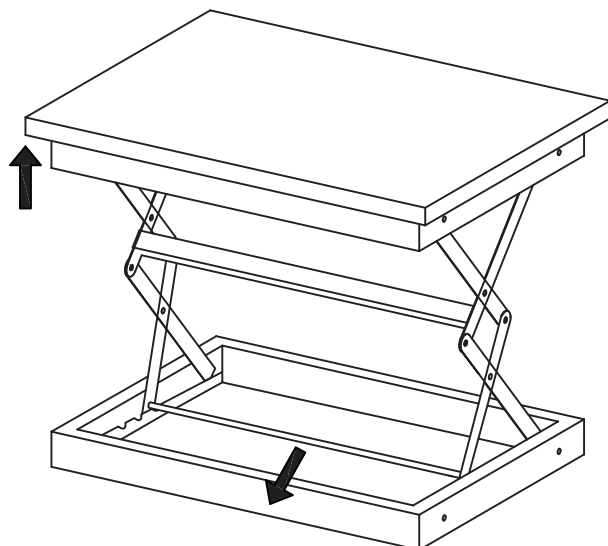
●天板を下げる場合

天板の手前端を軽く持ち上げます。

調節溝に来るように、高さ調節バーをスライドさせ、固定させます。

最低位置にする際は、高さ調節バーを持ちながら、ゆっくりと天板を下げてください。

※手などを挟まないようにご注意ください。



お手入れについて

- ・塩素系、シンナー、クレゾールなどは絶対に使用しないでください。
- ・タワシや磨き粉、研磨剤入りのスポンジなどの利用は避けてください。
- ・長時間使用しない時は、汚れを落とし、日陰の場所で保管してください。

■ご不明な点等ご相談は

お買い上げの販売店または、サポートセンターまでご相談ください。

サポートセンター

☎ **0800-919-3690** (通話料無料)

携帯電話、PHS からのお問い合わせ **022-486-3390** (通話料有料)

e-mail: support@sunruck.com

受付時間：10:00～12:15、13:15～17:00 月～金 (祝祭日・夏期・年末年始休業)

<https://www.sunruck.com/>