

品番：SR-STW034

この度は当社製品をお買い上げいただき誠にありがとうございます。
安全にご使用いただくため、ご使用前にこの取扱説明書をよくお読みください。
組み立てる前に必ず、部品表をご覧ください。内容物をご確認ください。
組立作業はカーペットの上や、毛布を敷いて行うなど床や製品を傷つけないようにご注意ください。

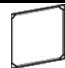



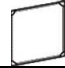



⚠️ 安全上の警告・注意

- ・ 1ボックス当たり 5kg 以上の物は置かないでください。転倒、破損しけがの恐れがあります。
- ・ 本製品に物を載せた状態でプレートの取り付け、取り外しを行わないでください。
- ・ 本製品の各部に破損または、変質等の異常が見られたときは使用を中止してください。
- ・ 本製品に乗ったり、寄りかかったりしないでください。
- ・ 火の近くや、高温になる場所に置かないでください。
- ・ 不安定な場所では使用しないでください。
- ・ お子様製品で遊ばないように十分注意してください。
- ・ 定期的にプレートの結合部分のゆるみを確認して、緩んでいる場合ははめ直してください。

お手入れのしかた

乾いたやわらかい布でから拭きしてください。汚れが付いた場合は、薄めた中性洗剤でふき取り、水拭きした後に乾いた布でから拭きしてください。サビや変色の原因になりますので、ベンジンなどシンナー系の溶剤で拭いたり、濡れたまま放置しないでください。

内容物

A	 45×35cm	長方形プレート	27
B		接続パーツ	42
C		ハンマー	1
D	 35×35cm	扉	12
E	 35×35cm	背面プレート	12
F		扉連結パーツ	6
G		扉把手	12
H		ハンガーバー	2

※B・Fのパーツは2個予備となります。

製品仕様

製品サイズ：W111×D47×H147cm
製品重量：約 11.3kg
耐荷重量：1ボックス当たり約 5kg
材質：PP樹脂、ABS、鉄

■ご不明な点等ご相談は

お買い上げの販売店または、サポートセンターまでご相談ください。

サポートセンター

 **0800-919-3690** (通話料無料)

携帯電話、PHSからのお問い合わせ **022-486-3390** (通話料有料)

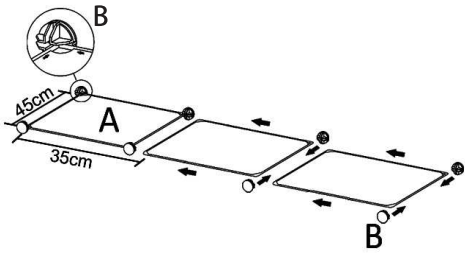
e-mail: support@sunruck.com

受付時間：10:00～12:15、13:15～17:00 月～金 (祝祭日・夏期・年末年始休業)

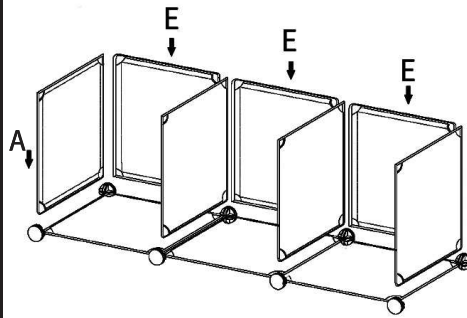
<https://www.sunruck.com/>

組み立てかた

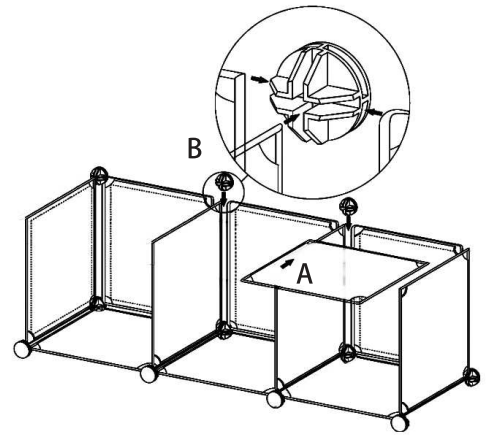
①



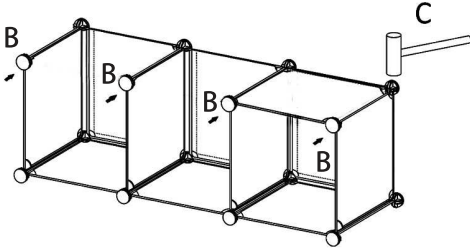
②



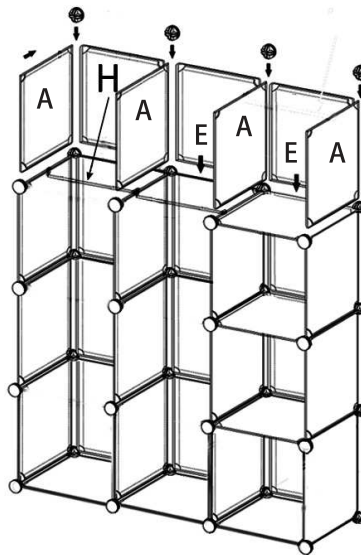
③



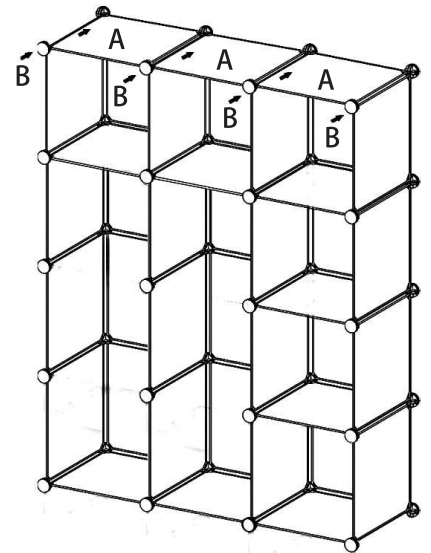
④



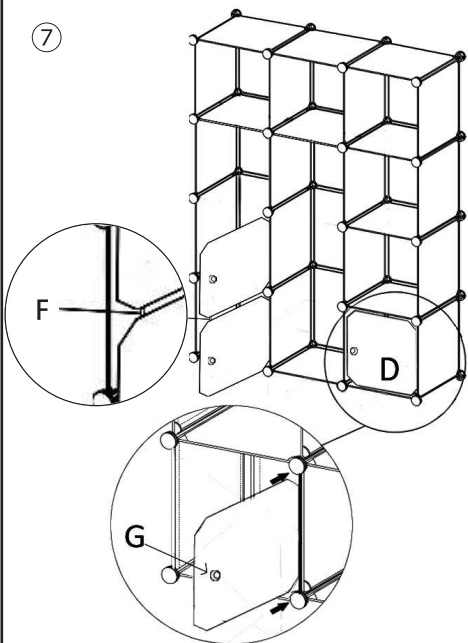
⑤



⑥



⑦



⑧

