

Sun Ruck 新・電腦遊戲椅子 シン・ゲーミングチェア

SR-SIN892

取扱説明書

新シゲーミングチェア
電腦遊戲椅子
New Gaming Chair

安全上の注意事項

- 本製品は室内用です。
- 直射日光の当たる場所や高温、湿気及び乾燥の著しい場所を避けてください。
- 本品の部品を分解、また熱や火気に近づけたり、破損したりするような衝撃を与えないでください。
- 滑りやすい床面で使用しないでください。
- 定期的にボルトがしっかり締まっているか点検を行ってください。
- ボルトやネジがゆるんだ状態では使用しないでください。
- 座面や肘あての上に登らないでください。転倒の原因になります。
- 可動部の隙間に手や足などを挟まないように注意してください。
- 空席のままレバーを操作しないでください。座面や背もたれの急上昇でケガをする恐れがあります。
- 著しい汚れを落とす場合は、薄めた中性洗剤を使用してください。
- 座面に勢いよく座らないでください。勢いをつけると座面に体重の3～4倍の荷重がかかり、チェアが破壊される恐れがあります。
- 2人以上同時に腰掛けしないでください。
- 用途以外で使用しないでください。

ご使用方法

本製品は以下の機能を備えています。

① リクライニング機能 (90~155度調整)

チェアに座り、背もたれに寄りかかった状態でリクライニングレバーをゆっくり引き上げます。

② 座面高さ調節機能

チェアに座って昇降レバーを操作します。

③ ヘッドレスト

取り外し可能です。

④ オットマン付き

取り外し可能です。



△ 注意

レバーを操作する際は、必ず椅子に座った状態で操作してください。座らずに行くと背もたれが勢いよく動き、思わぬ事故の原因となる恐れがあります。

製品仕様

製品サイズ(約)：本体 幅 620×奥行 640×高さ 1210～1260mm
座面 幅 500×奥行 510mm
座面高さ 幅 510～奥行 560mm
オットマン 幅 360～奥行 210mm

本体重量(約)：15.8kg

耐荷重(約)：250kg

原産国：中国

【主要材質】

背もたれカバー：ポリエステルメッシュ生地
スポンジ：ポリウレタンフォーム
本体フレーム：プラスチック
アームレスト/基礎部分/車輪：ナイロン
部品：スチール

サポートセンター

☎ 0800-919-3690 (通話料無料)

携帯電話、PHSからのお問い合わせ 022-486-3390 (通話料有料)

e-mail: support@sunruck.com

受付時間：10:00～12:15、13:15～17:00 月～金 (祝祭日・夏期・年末年始休業)

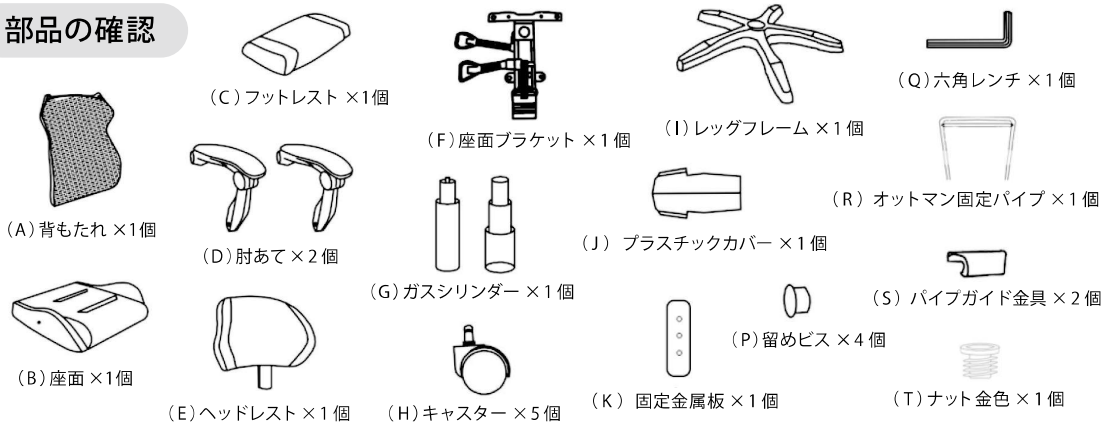
https://www.sunruck.com/

LINEからお問い合わせ

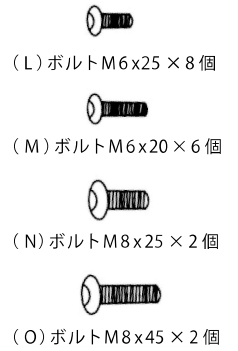


QRコードから友達追加後、メッセージ送信が可能となります。順番にご対応させていただきますので、ご回答お時間いただく場合がございます。

部品の確認



使用ボルト



組み立て方法

★ご用意ください★

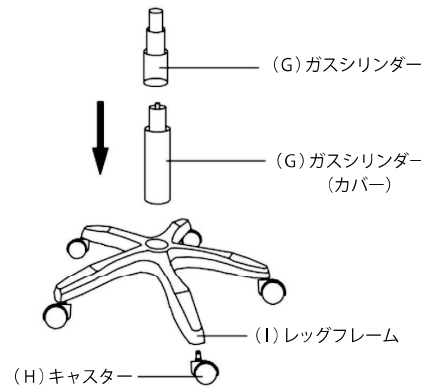
手袋

組立時のケガ等を防ぐために必ず着用してください。

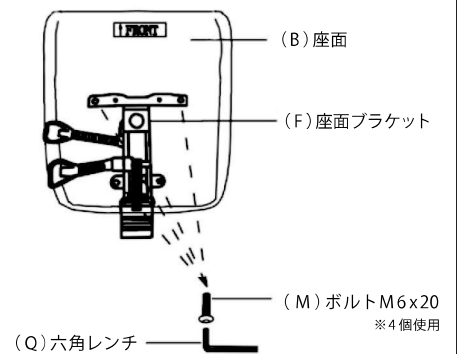
★組み立て前にご確認ください★

ボルトを取り付ける際は、仮締めをした後に増し締めを行ってください。

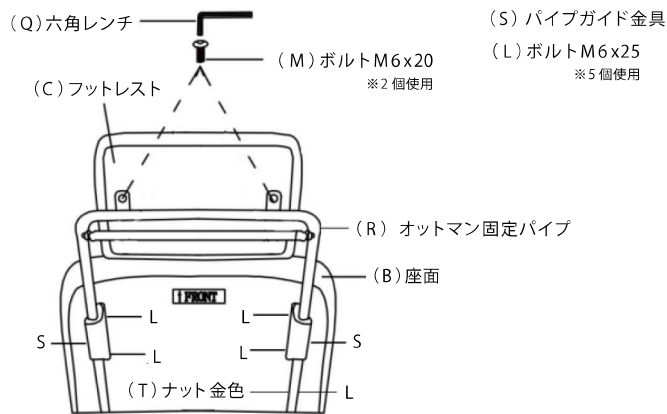
1 レッグフレームにガスシリンダーとキャスターを取り付けます。



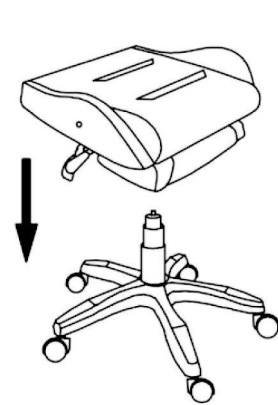
2 座面裏に座面ブラケットをボルトで六角レンチを使用して留めます。



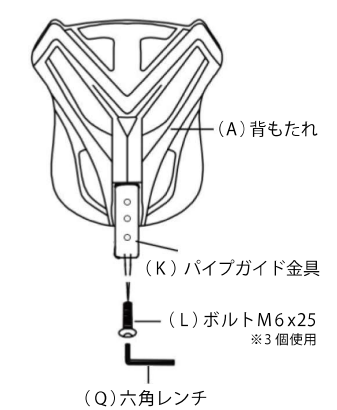
3 オットマン固定パイプを座面に取り付け、フットレストをオットマン固定パイプに取り付けます。



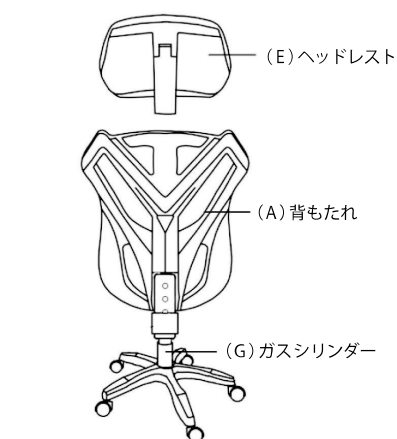
4 座面をレッグフレームに取り付けます。



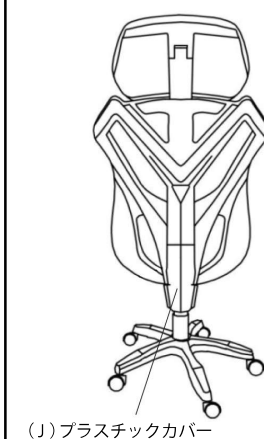
5 背もたれにパイプガイド金具をボルトで締め付けます。



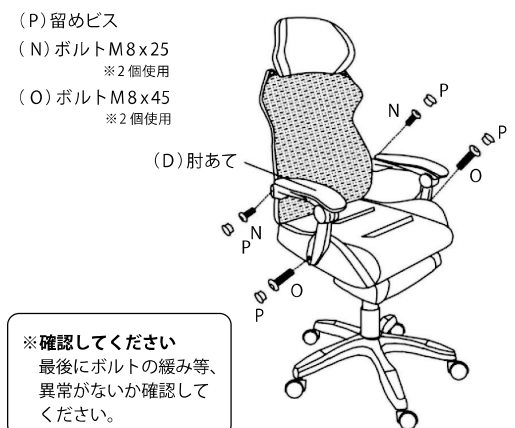
6 ガスシリンダーに背もたれを差し込み、ヘッドレストを取り付けます。



7 プラスチックカバーを背もたれ下部に取り付けます。



8 肘あてを図のようにボルトと留めビスで締め付けて完成です。



※確認してください
最後にボルトの緩み等、異常がないか確認してください。