

この度は、弊社製品をお買い求めいただきましてありがとうございます。
ご使用前に必ず、この説明書をよくお読みの上、正しくお使いください。

安全上の警告・注意

- ・本製品の耐荷重は約30kgです。耐荷重以上のものを、載せたりしないでください。
- ・本製品は室内用です。屋外では使用しないでください。特に中高層住宅などのベランダでの使用および保管は、落下の恐れがありますので絶対にしないでください。
- ・必ず平らな安定する場所に設置してください。
不安定な場所に設置すると、転倒してケガや破損その他のトラブルの原因となります。
- ・本製品に座ったり上に立ったりしないでください。
また、お子様の遊具などに使用しないでください。
- ・本製品を改造しないでください。
- ・フローリングの床など、傷つきやすい床面での使用は床の傷、へこみなどの原因になります。
- ・落としたりぶつけたりなどの乱暴な扱いはしないでください。
破損や事故の原因になります。
- ・天板上に水などをこぼした場合は速やかに拭きとってください。
天板面が膨れたり、破損することがあります。
- ・本製品が変形・破損した場合は使用しないでください。
- ・直射日光の当たる場所で使用しないでください。
変質や変形、破損の原因になります。
- ・加熱した鍋、湯沸かしなどを直接置かないでください。
- ・暖房などの熱源の近くに置かないでください。また、熱湯をかけないでください。
変形や破損の原因になります。
- ・使用しているうちにねじがゆるみ、ぐらつくことがありますので定期的に締め直してください。
- ・組み立ての際は指定及び付属の工具を使用してください。
- ・各ボルトは仮止めし、組み立て完成後各箇所をしっかりと締め直してください。

お手入れ・保管方法

- ・本製品を洗淨する場合は、乾いた柔らかい布でから拭きしてください。汚れが付いた場合は薄めた中性洗剤で拭き取り、水拭きした後に乾いた布でから拭きしてください。
- ・たわしや磨き粉で磨くと、傷が付く恐れがあります。
- ・洗淨後は、直射日光を避け陰干しして乾燥させてください。
- ・シンナーやベンジンなどの有機溶剤は使用しないでください。
- ・長期間保管する場合は各部を点検し、異常がないことを確認してください。
異常が認められた場合は使用を中止してください。

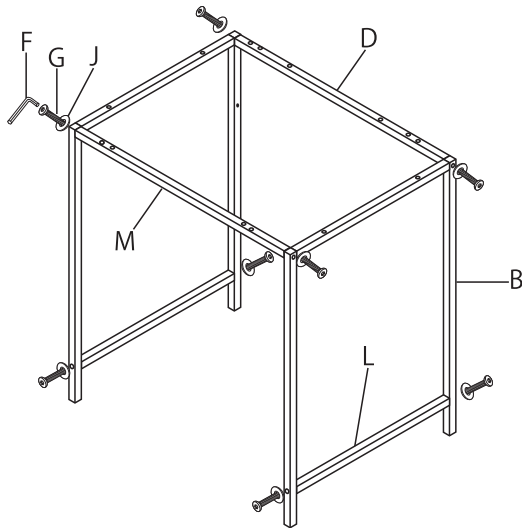
■仕様

サイズ(約)	幅800×奥行600×高さ700mm
重量(約)	8.7kg
耐荷重量(約)	30kg
甲板の表面材	合成樹脂化粧MDF(メラミン樹脂)
表面加工	フレーム部粉体塗装

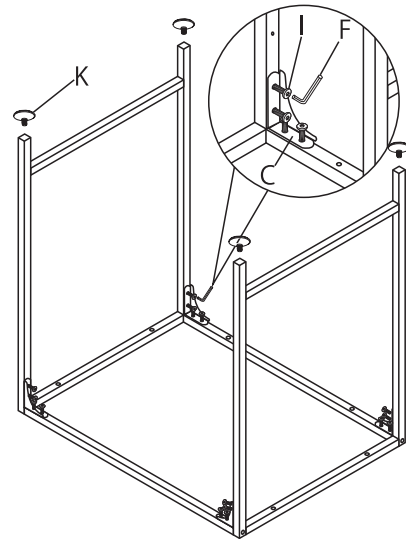
組立て部品 / 組立て方法

【A】 天板 x1	【B】 サイドフレーム x2	【C】 補強金具 x4	【D】 後フレーム x1	【E】 筋交い x2	【F】 六角レンチ x1	【M】 前フレーム x1
【G】 ボルト大 6*40mm x8	【H】 ボルト中 6*35mm x4	【I】 ボルト小 6*16mm x20	【J】 ワッシャー x12	【K】 アジャスター x4	【L】 アンダーフレーム x2	

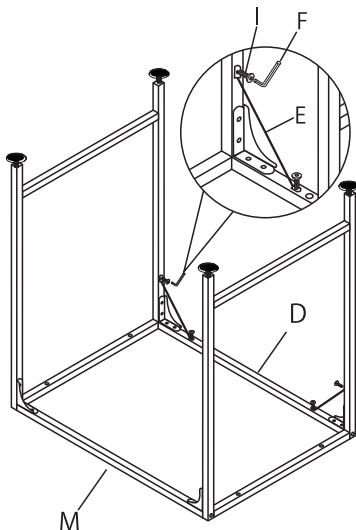
1. フレームを組立てます。



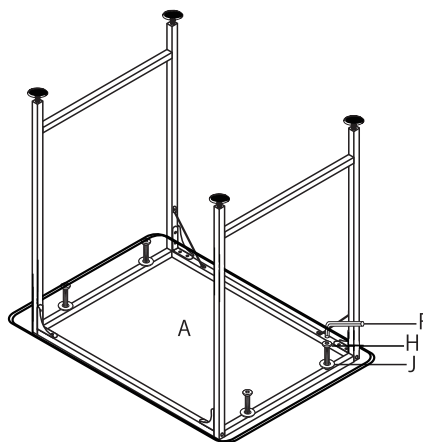
2. アジャスターと補強金具を取り付けます。



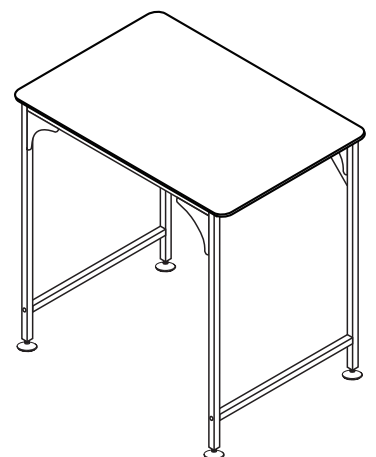
3. 背面に筋交いを取り付けます。



4. 天板を取付けます。



5. デスクをおこし完成です。



サポートセンター

 **0800-919-3690** (通話料無料)

携帯電話、PHS からのお問い合わせ **022-486-3390** (通話料有料)

e-mail: support@sunruck.com

受付時間：10:00～12:15、13:15～17:00 月～金 (祝祭日・夏期・年末年始休業)

<https://www.sunruck.com/>

LINEからお問い合わせ



QRコードから友達追加後、メッセージ送信が可能となります。順番にご対応させていただきますので、ご回答お時間いただく場合がございます。