

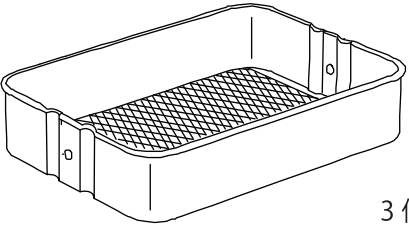

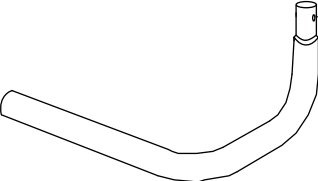
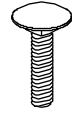
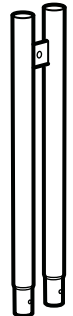
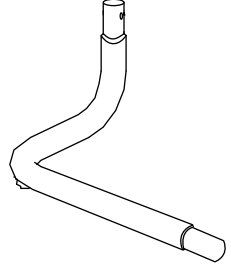
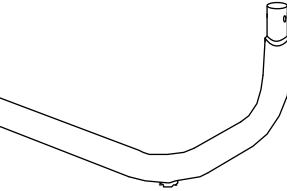


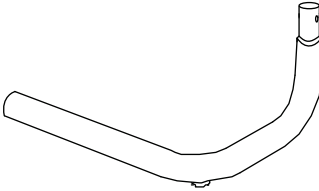
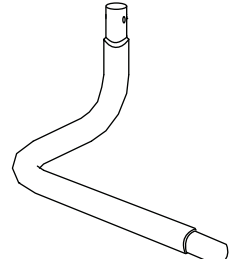

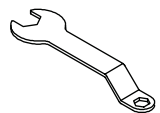


この度は当社製品をお買い上げいただき誠にありがとうございます。
安全にご使用いただくため、ご使用前にこの取扱説明書をよくお読みください。
組み立てる前に必ず、部品表をご覧になり、内容物をご確認ください。
組立作業はカーペットの上や、毛布を敷いて行うなど床や製品を傷つけないようにご注意ください。

⚠ 安全上の警告・注意

- ・各バスケットには 15kg 以上の物は置かないでください。転倒、破損しけがの恐れがあります。
- ・バスケットに物を載せた状態で高さ調整は行わないでください。
- ・バスケットを手すりや歩行器がわりに使用しないでください。
- ・本製品の各部に破損または、変質等の異常が見られたときは使用を中止してください。
- ・バスケットの上に乗ったり、寄りかかったりしないでください。
- ・火の近くや、高温になる場所に置かないでください。
- ・不安定な場所では使用しないでください。
- ・お子様が製品で遊ばないように十分注意してください。
- ・定期的になじみのゆるみを確認して、緩んでいる場合は締めなおしてください。

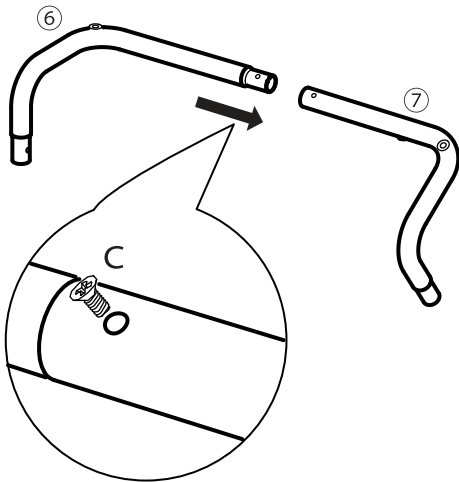
内容物

※組立前に、以下の部材が揃っているか必ずご確認ください。

<p>①バスケット</p>  <p>3 個</p>	<p>④鉄片</p>  <p>6 枚</p>	<p>⑨ハンドルパイプ</p>  <p>1 本</p>	<p>A ボルト (長)</p>  <p>6 本 + 予備 2 本</p>
<p>②連結パイプ</p>  <p>2 本</p>	<p>⑥曲げパイプ</p>  <p>2 本</p>	<p>⑧ハンドルパイプ</p>  <p>1 本</p>	<p>B ナット</p>  <p>6 本 + 予備 2 本</p>
<p>③連結パイプ</p>  <p>2 本</p>	<p>⑦曲げパイプ</p>  <p>2 本</p>	<p>⑧ハンドルパイプ</p>  <p>1 本</p>	<p>C ボルト (短)</p>  <p>13 本 + 予備 2 本</p>
			<p>D スパナ</p>  <p>1 本</p>
			<p>E キャスター</p>  <p>4 個</p>
			<p>F キャップ</p>  <p>2 個</p>

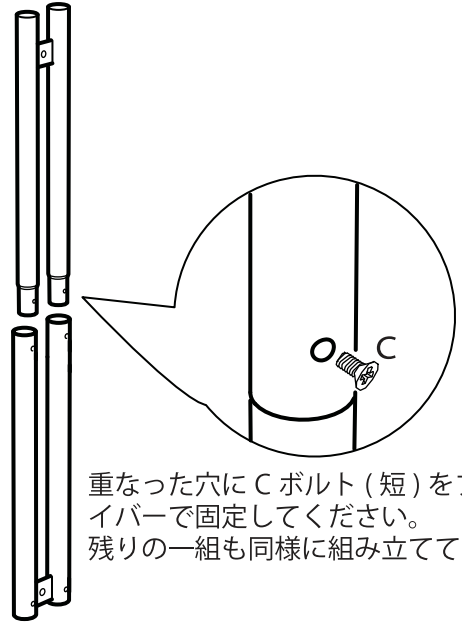
組み立てかた

- 1、⑥曲げパイプをイラストのように穴の位置が合うよう
⑦曲げパイプに差し込みます。



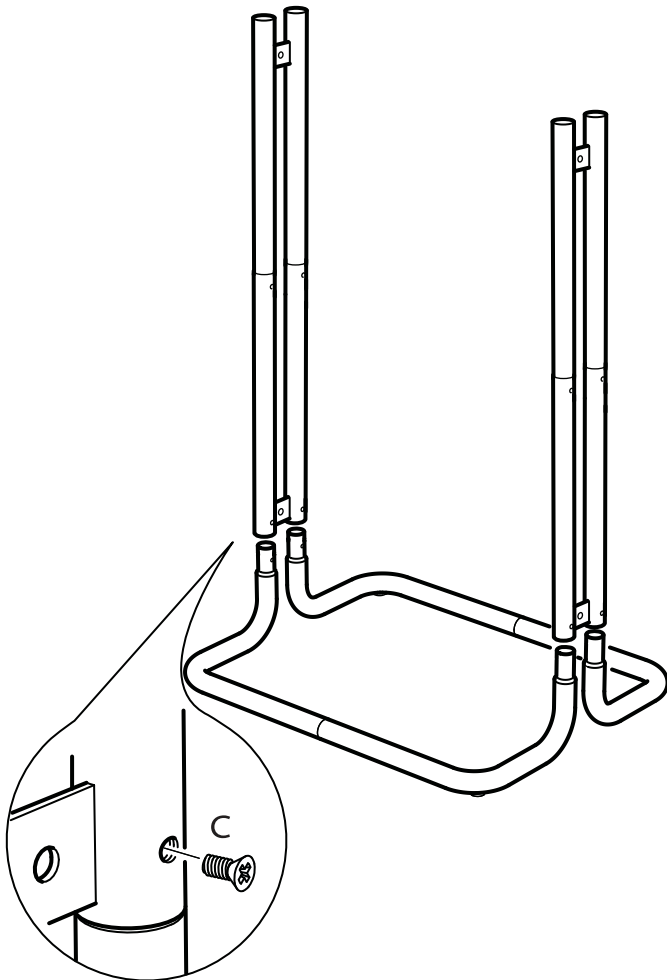
重なった穴にCボルト(短)をプラスドライバーで固定してください。
残りの一組も同様に組み立ててください。

- 2、②連結パイプを③連結パイプに差し込みます。

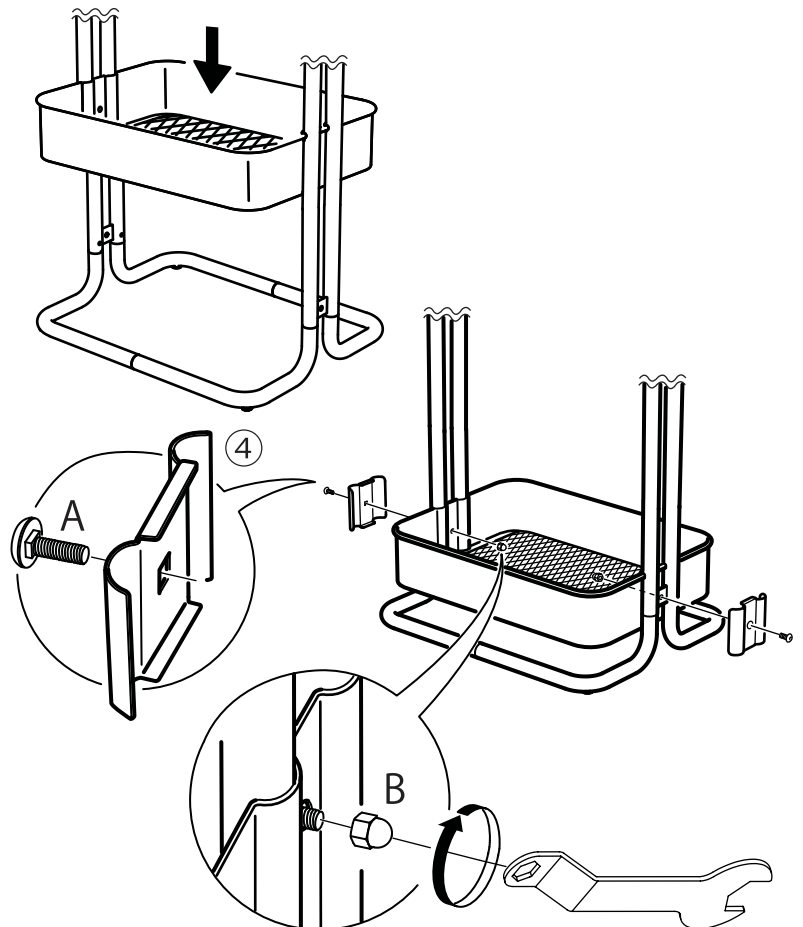


重なった穴にCボルト(短)をプラスドライバーで固定してください。
残りの一組も同様に組み立ててください。

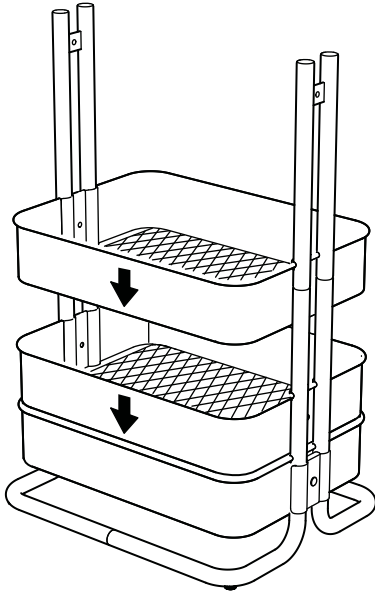
- 3、1で組み立てたパーツと、2で組み立てたパーツを繋げ、
Cボルト(短)で4箇所固定します。



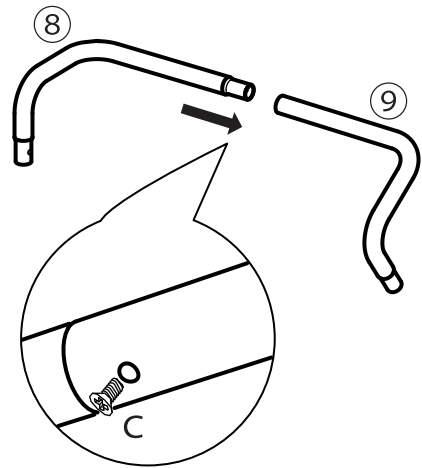
- 4、3で組み立てたものに①バスケットを上から差し込みます。
イラストのように、バスケットを連結パイプに取り付けます。
外側に④鉄片をあて、Aボルト(長)を差し込み内側からBナットをスパナを使って固定してください。



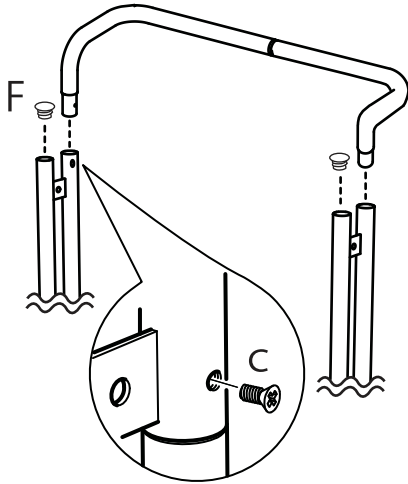
5、残りの①バスケットも3で組み立てたものに差し込みます。



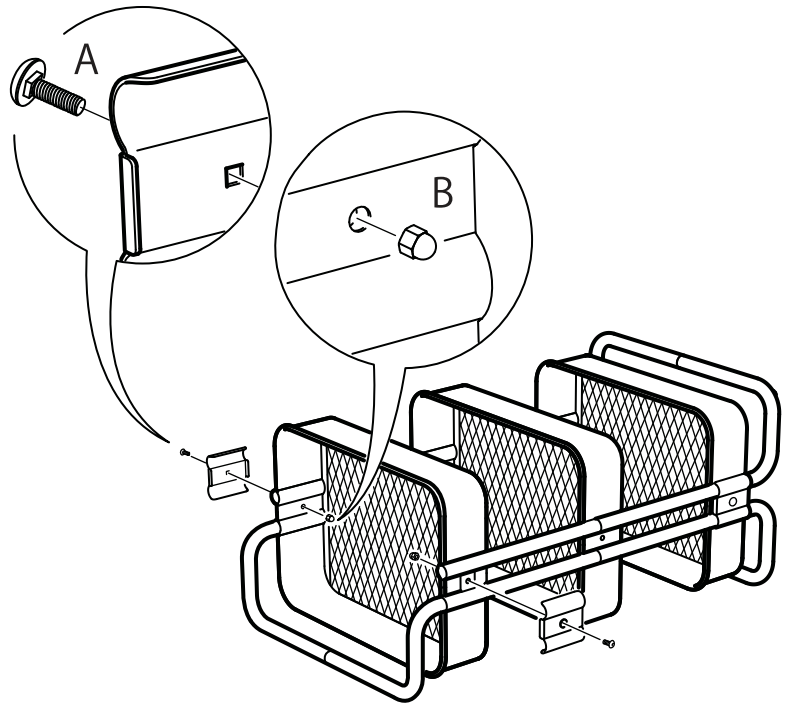
6、⑧・⑨のハンドルパイプを組み合わせてCボルト（短）で固定します。



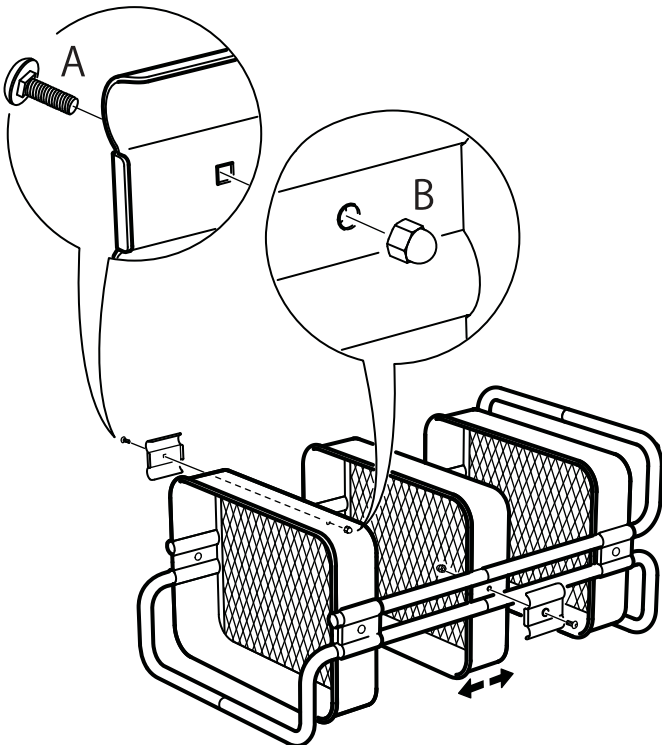
7、6で組み立てたパーツを上部に差し込み、Cボルト（短）で固定します。空いている上部の穴にFのキャップをはめます。



8、4で取付が完了したら、残りの①バスケットを同様に差し込み、一番上の①バスケットを上部に固定します。

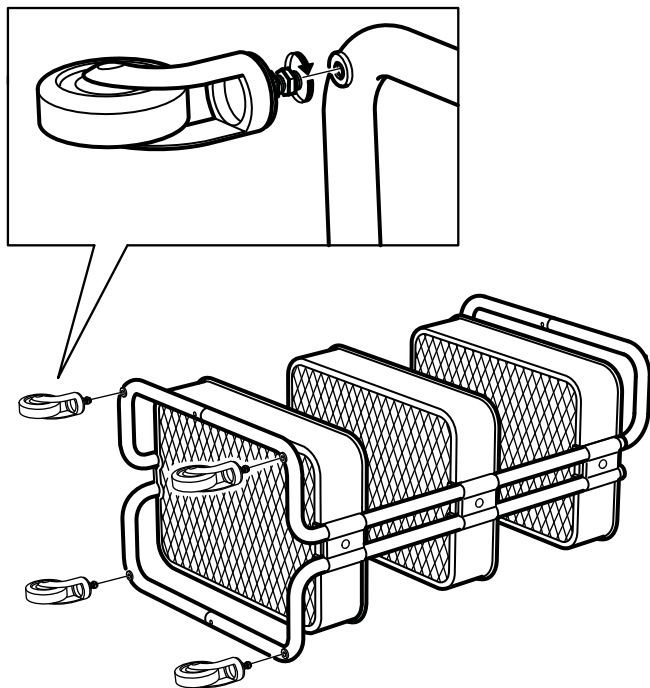


9、中段の①バスケットは④鉄片とAボルトで取り付けます。中段の①バスケットは上下に動かすことができます。

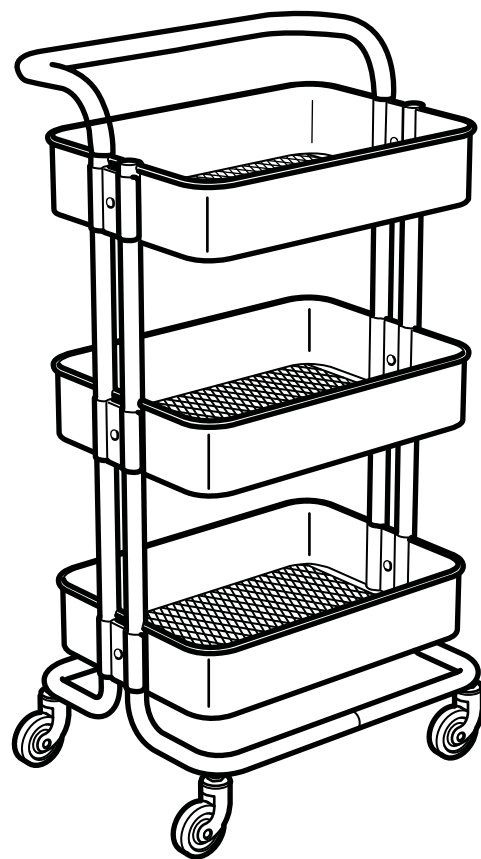


10、組み立てが完了したらEキャスターをスパナで取り付けます。

※Eキャスターのナットが一番下まで絞めてあるかを確認してから取り付けてください。



11、完成です。最後に各部分のガタつきや緩みがないかを確認してください。



お手入れのしかた

乾いたやわらかい布でから拭きしてください。汚れが付いた場合は、薄めた中性洗剤でふき取り、水拭きした後に乾いた布でから拭きしてください。

サビや変色の原因になりますので、ベンジンなどシンナー系の溶剤で拭いたり、濡れたまま放置しないでください。


■仕様

サイズ	: 約 W44.5×D37×H86 cm
重量	: 約 6.2kg
耐荷重	: バスケット約 15kg
材料	: スチール(粉体塗装)
バスケットサイズ	: 約 W39.5×D29×H9cm

■ご不明な点等ご相談は

お買い上げの販売店または、サポートセンターまでご相談ください。

サポートセンター

 **0800-919-3690** (通話料無料)

携帯電話、PHS からのお問い合わせ **022-486-3390** (通話料有料)

e-mail: support@sunruck.com

受付時間: 10:00 ~ 12:15、13:15 ~ 17:00 月~金 (祝祭日・夏期・年末年始休業)

<https://www.sunruck.com/>