

Sun Ruck 室内テント 取扱説明書

品番：SR-IT010-GY

この度は当社製品をお買い上げいただき誠にありがとうございます。
安全にご使用いただくため、ご使用前にこの取扱説明書をよくお読みください。

安全上の警告・注意

- ・テント内での火気の使用や、高温に加熱されたものを持ち込まないでください。
火災や一酸化炭素中毒などの原因となり大変危険です。
- ・本製品を設営する際は、室内以外には設営しないでください。
- ・本製品に異常が見られた場合は、使用を中止してください。
- ・小さいお子様に、組み立ての作業はさせないでください。
- ・組立時や折りたたみの時は、無理な力を加えないでください。破損の原因となります。

保管方法

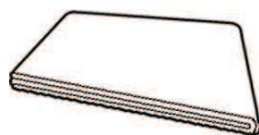
- ・定期的に汚れを落とし、乾燥させてください。濡れたまま保管するとカビや腐食の原因となります。
- ・汚れを落とす場合は、固く絞った布で拭き取り、その後乾燥させてください。
- ・揮発性溶剤（シンナー、ベンジン、アルコール類等）では、清掃しないでください。
変色したり、劣化の原因となります。
- ・長時間使用しない時は、汚れを落とし、直射日光の当たらない日陰に保管してください。
- ・小さなお子様の手の届かない所に保管してください。
- ・廃棄の際は各自治体の指示に従って廃棄してください。

部品一覧

※組立作業を行う前に下記の部品が揃っているかご確認ください。



【フライシート用ポール2本】



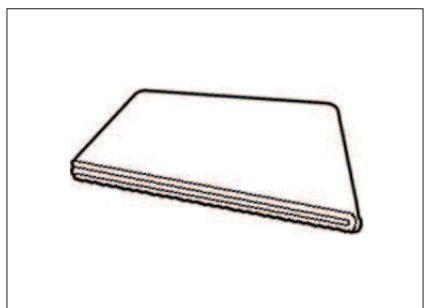
【フライシート】



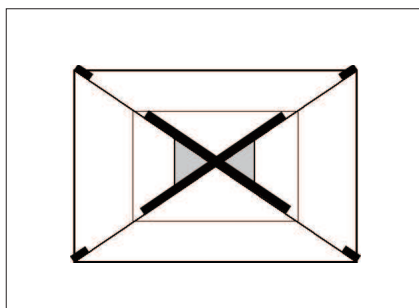
【バック】

組立方法

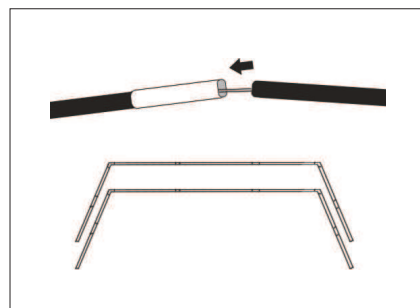
※ 組立前に組立順を一度読んでから組立作業を行ってください。



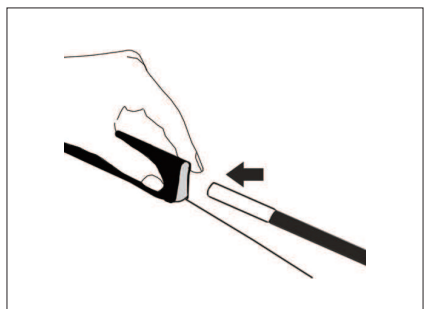
フライシートをバックから取り出します。



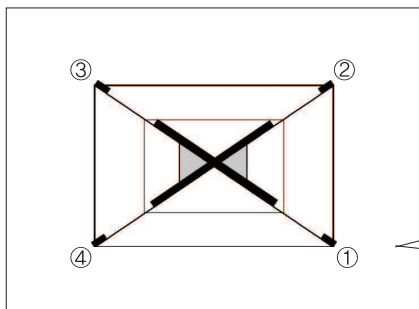
図のように床に広げます。



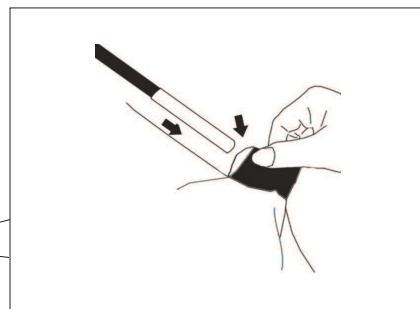
フライシート用ポール2本を図のように差し込みます。



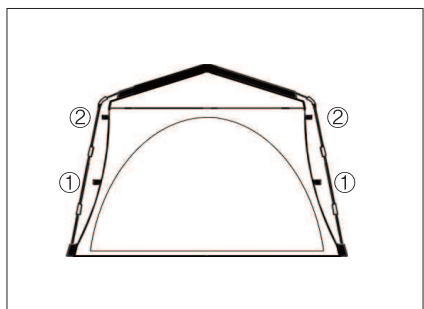
フライシート用ポール2本をメインスリーブに通します。



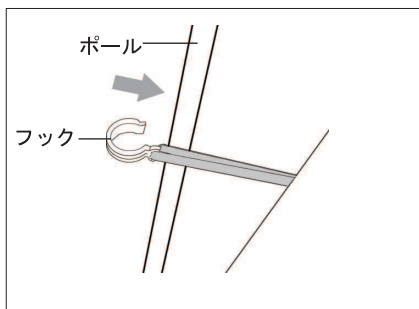
フライシート用ポールを図のように通した後、①、②、③、④順に地面側のポールを固定袋に差し込みます。



③番目の地面側のポールを固定袋に差し込み時、テントを上を持ち上げます。



テント全体が広がります。



フライシートについているフックをポールに引っかけます。



室内テント組立完了

製品仕様

材質 : ポリエステル / ポール : ファイバーグラス


外形寸法 : (約) 210×120×135 cm

製品重量 : 約 2kg

■ご不明な点等ご相談は

お買い上げの販売店または、サポートセンターまでご相談ください。

サポートセンター

 **0800-919-3690** (通話料無料)

携帯電話、PHS からのお問い合わせ **022-486-3390** (通話料有料)

e-mail: support@sunruck.com

受付時間 : 10:00 ~ 12:15、13:15 ~ 17:00 月~金 (祝祭日・夏期・年末年始休業)

<https://www.sunruck.com/>