

# S.R. ガス圧昇降テーブル

Sun Ruck SR-GLT010-BK

この度は当社製品をお買い上げいただき誠にありがとうございます。  
安全にご使用いただくため、ご使用前にこの取扱説明書をよくお読みください。

## ⚠ 安全上の警告・注意

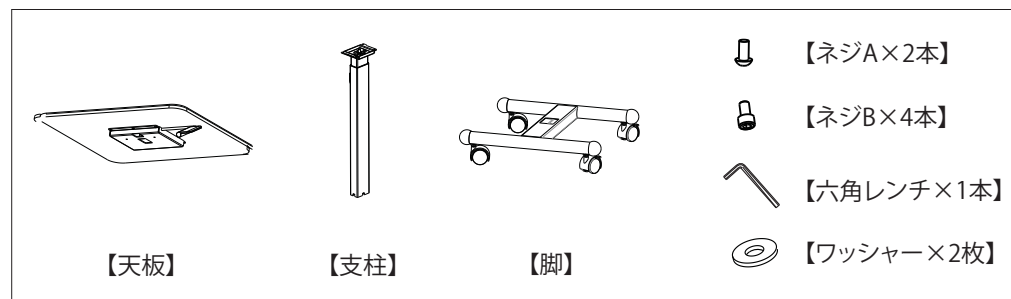
- ・本製品は熱器具（ストーブなど）の近くや直射日光の当たる場所では使用しないでください。変質・変形・発火などの原因になります。
- ・物を置いた状態で、操作をしないでください。ケガや破損の原因になります。
- ・やかん・ポット類などの高温の物を置かないでください。破損や変形の原因になります。
- ・分解・改造はしないでください。
- ・製品を引いて移動すると、製品の角に足をぶつけたりキャスターで足を踏む等して、ケガをする可能性があります。必ず押して移動してください。また、乱暴に移動すると天板に載せた機器などが落下して破損する可能性があります。
- ・すべりやすい床では使用しないでください。本体が破損しケガをするおそれがあります。
- ・テーブルを持ち上げて移動する際は、天板を最大の高さへ調整してから行ってください。
- ・テーブルに寄りかかったり座ったりしないでください。ケガや事故、破損の原因になります。
- ・テーブルを支えにして歩かないでください。ケガや事故、破損の原因になります。
- ・本製品の耐荷重は 7kg です。耐荷重以上の物をのせないでください。事故、破損の原因になります。

## 保管方法

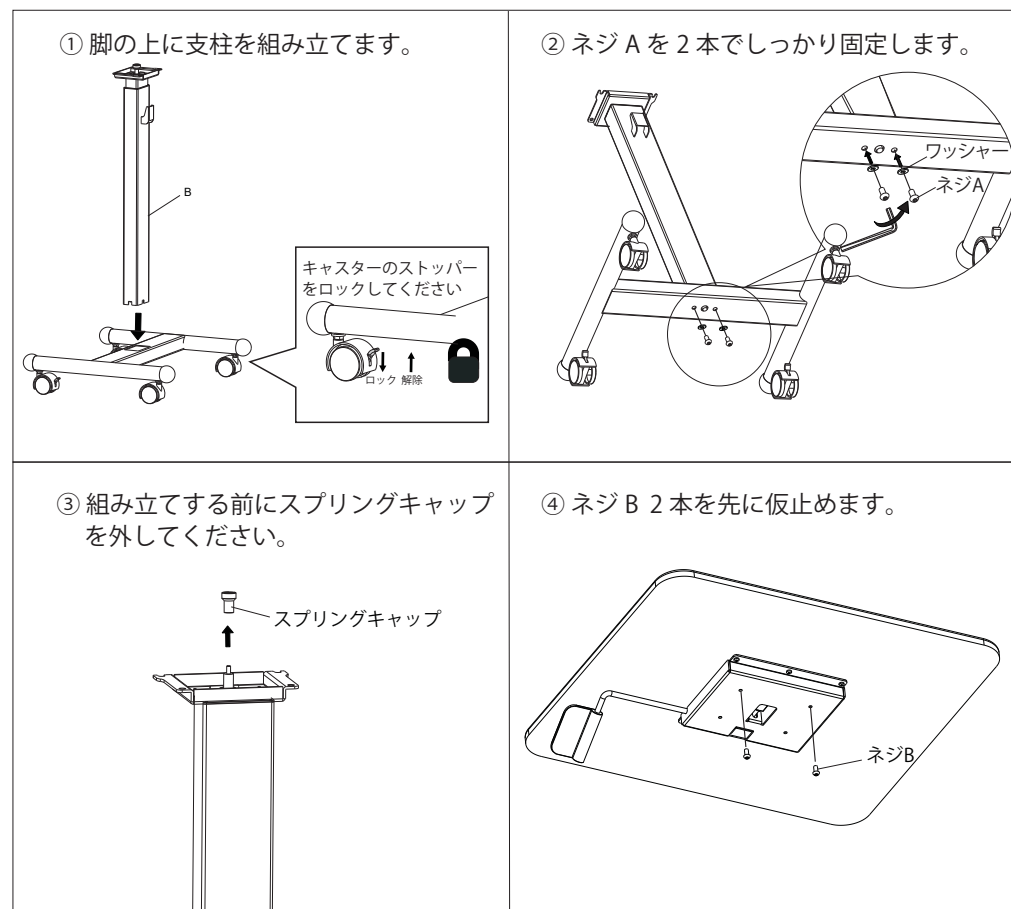
- ・日常のお手入れは、必ず乾いた柔らかい布で行ってください。
- ・製品が汚れた場合は、柔らかい布をうすめた中性剤溶液（1～3%）に濡らし、堅く絞ってよく汚れを拭き取ってください。その後、洗剤が残らないように乾いた柔らかい布で乾拭きしてください。
- ・シンナー、ベンジンなどの揮発性のもので拭いたり、殺虫剤をかけたりにしないでください。破損、変色の原因になります。

## 部品一覧

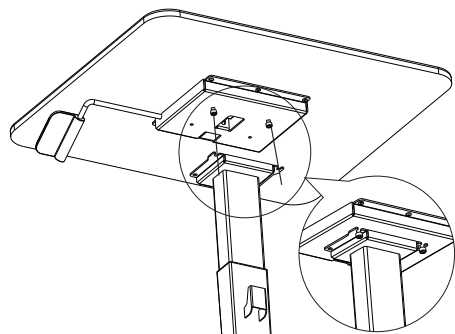
※組立作業を行う前に下記の部品が揃っているかご確認ください。



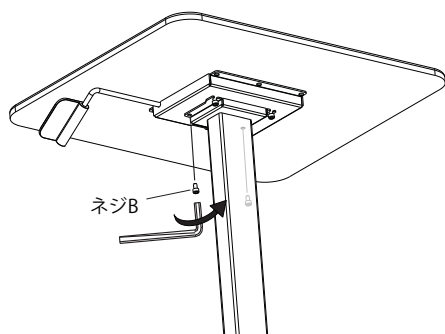
## 組み立て方法



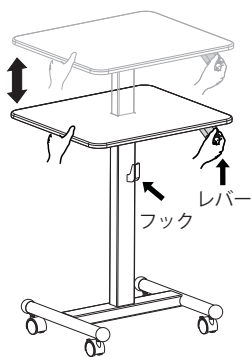
⑤ 脚を天板のネジBに引っ掛けながら反対側にネジB 2本を取り付けます。



⑥ 六角レンチで仮止めしたネジを固定します。



## 高さ調節方法



レバーを天板側に引いたまま、天板を上から押さえると下降します。任意の高さでレバーから手を離してください。

天板を押さえず、レバーを引くと上昇します。任意の高さでレバーから手を離してください。

※天板に物を載せた状態で、テーブルの上げ / 下げをしないでください。

テーブルの耐荷重は 7 kg です。7 kg 以上の物を乗せないでください。

フックの耐荷重は 5 kg です。5 kg 以上の物をかけないでください。

## 製品仕様

商品サイズ : 60×52×74.5-111.5 cm

梱包サイズ : 21×59.5×74 cm

製品重量 : 約 13 kg

天板材質 : MDF

支柱材質 : スチールに塗装 (防錆)


天板耐荷重 : 7kg

フック耐荷重 : 5kg

### ■ご不明な点等ご相談は

お買い上げの販売店または、サポートセンターまでご相談ください。

サポートセンター

 **0800-919-3690** (通話料無料)

携帯電話、PHS からのお問い合わせ **022-486-3390** (通話料有料)

**e-mail: support@sunruck.com**

受付時間 : 10:00 ~ 12:15、13:15 ~ 17:00 月~金 (祝祭日・夏期・年末年始休業)

<https://www.sunruck.com/>