

# 手すり付き玄関台 取扱説明書

品番：SR-ESV071

この度は当社製品をお買い上げいただき誠にありがとうございます。

安全にご使用いただくため、ご使用前にこの取扱説明書をよくお読みください。

## ⚠ 安全上の警告・注意

- ・本製品は手すり付き玄関台です。本来の目的以外の使用はしないでください。破損や事故の原因になります。
- ・本製品を改造しないでください。
- ・本製品の各部に破損または、変質等の異常が見られたときは使用を中止してください。
- ・ボルト等の閉まり具合を点検し、緩んでいる場合は必ず締め直してご使用ください。
- ・火の側に置かないでください。変色や破損の原因となります。
- ・ホコリ、水滴、汚れの拭き取りなど、一月に一度の目安で定期的な保守点検を行ってください。
- ・ご使用前に組み立てが正しくできているか組立説明書をご参照の上、再度ご確認ください。
- ・本製品についての汚れを落とす場合は、中性洗剤を希釈してご使用ください。

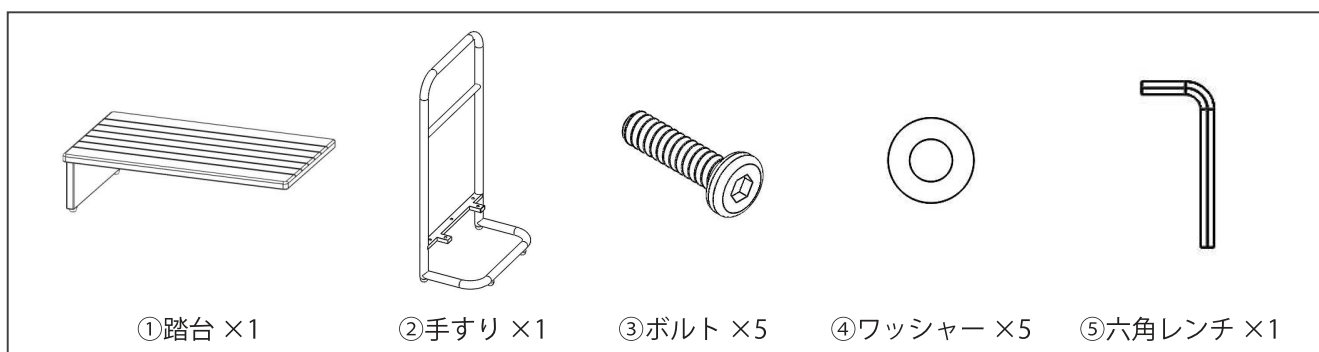
## 保管方法

- ・日常の手入れは、乾いた布で軽く拭いてください。また、ひどい汚れは水に少量の中性洗剤を混ぜたもので拭き取り、その後すぐ乾いた布で軽く拭き取ってください。
- ・シンナーやベンジンなどの有機溶剤を含んだ布などで拭かないでください。表面の仕上げに変色、ハガレが発生することがあります。

※ 保管する前に各部を点検し、異常のないことを確認してください。異常が認められた場合は使用を中止してください。

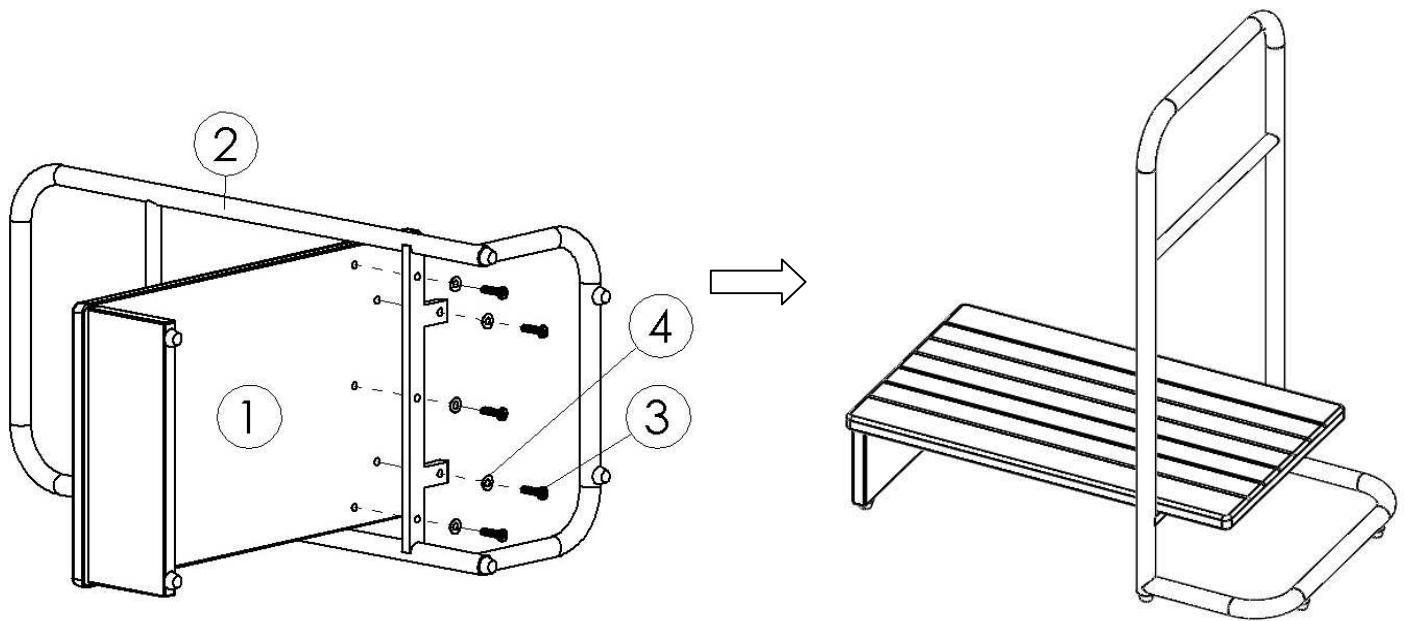
## 部品一覧

※ 組立作業を行う前に下記の部品が揃っているかご確認ください。

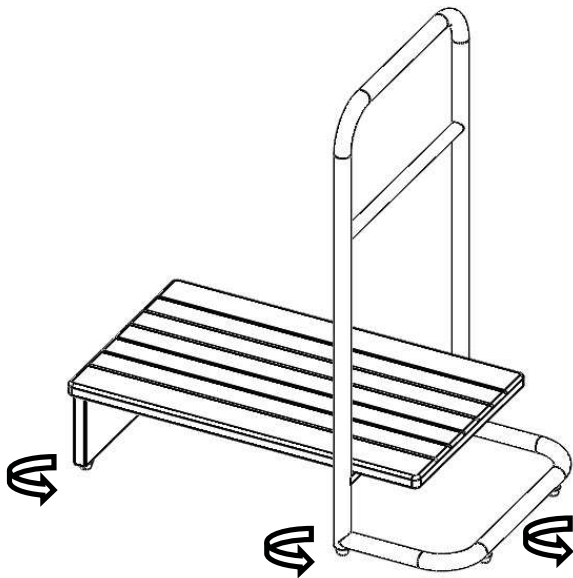


# 組立方法

※ 組立前に組立手順を一度読んでから組立作業を行ってください。



①踏台に②手すりを③ボルトと④ワッシャーで、⑤六角レンチを使用して取り付けてください。



設置面と同じ水平を保つようアジャスターを手で回しながら調整してください。

## 製品仕様

外形寸法：幅 69.5 × 奥行き 41.5 × 高さ 76cm

構造部材：踏台 / パイン、手すり / スチール


表面加工：ラッカー塗装、粉体塗装

耐荷重：100kg

## ■ご不明な点等ご相談は

お買い上げの販売店または、サポートセンターまでご相談ください。

サポートセンター

 **0800-919-3690** (通話料無料)

携帯電話、PHS からお問い合わせ **022-486-3390** (通話料有料)

e-mail: [support@sunruck.com](mailto:support@sunruck.com)

受付時間：10:00 ~ 12:15、13:15 ~ 17:00 月~金 (祝祭日・夏期・年末年始休業)

<https://www.sunruck.com/>