

# S.R 足踏み式消毒液スタンド

Sun Ruck SR-DS010F

この度は当社製品をお買い上げいただき誠にありがとうございます。  
安全にご使用いただくため、ご使用前にこの取扱説明書をよくお読みください。

ご使用いただく前にお読みください

## ⚠ 安全上の警告・注意

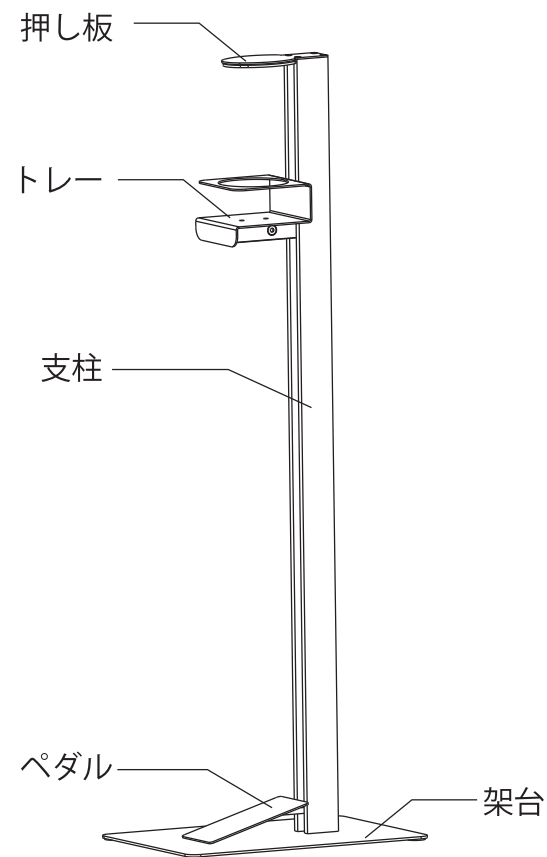
- ・本製品は室内専用です。
- ・消毒液スタンド以外の用途では使用しないでください。
- ・換気が十分に行える場所に設置してください。
- ・湿気やほこりの多い場所には設置しないでください。
- ・直射日光の当たる場所、高温になる場所には設置しないでください。
- ・金属部品のエッジは、切傷する恐れがありますので、取り扱いに注意してください。
- ・製品に物を掛けたり、ぶら下がらないでください。
- ・水平な場所に設置してください。
- ・火気や冷暖房機器の近くには設置しないでください。製品の変形、火災の原因になる恐れがあります。
- ・本製品に異常が見られた時は、使用を中止してください。
- ・本製品を分解・改造はしないでください。
- ・素足でペダルを使用する場合は足のはさみ込みに注意してください。

2020.09 更新

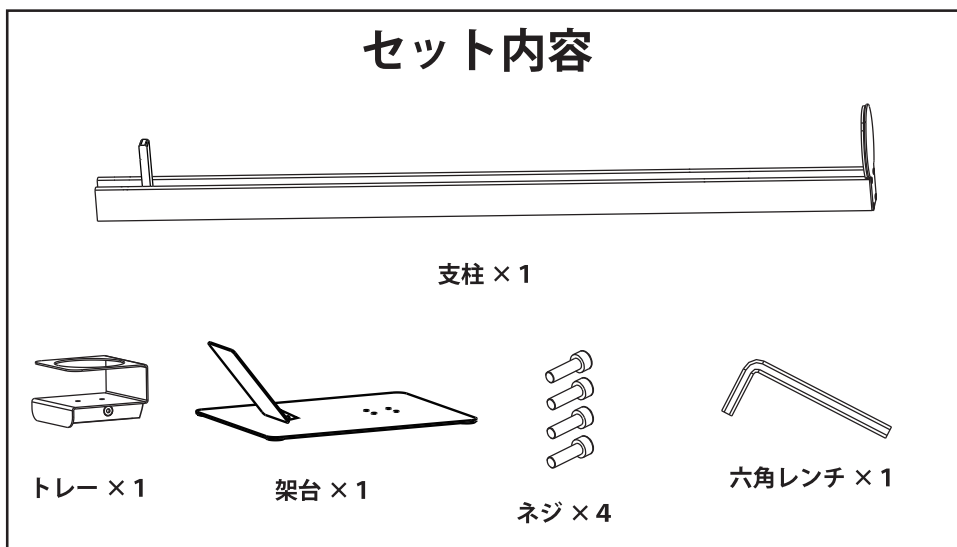
## お手入れ方法

- ・本製品を未永くお使いいただくため、定期的にお手入れをしてください。
- ・汚れは、中性洗剤を含ませた布でふいた後、水で濡らして固く絞った布などで拭き取ってください。
- ・長時間使用しない時は、汚れを落とし、直射日光の当たらない場所に保管してください。

## 各部の名称



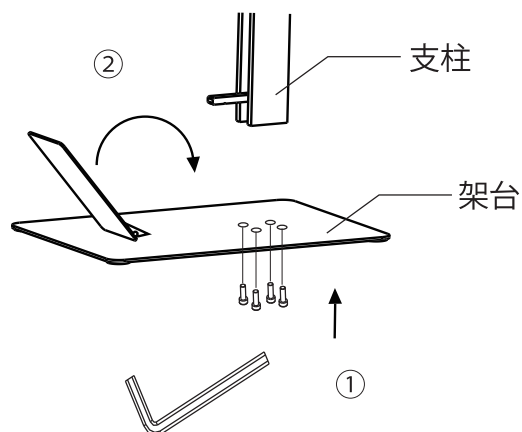
## セット内容



### 組み立て方法

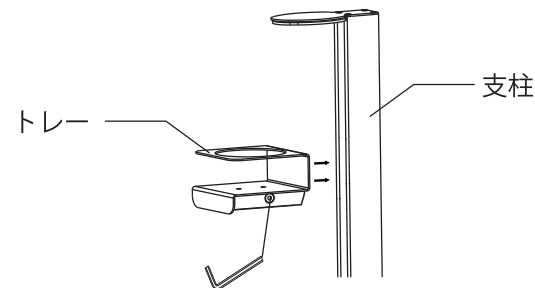
#### 架台への取り付け

支柱と架台を横に倒して、ネジ穴に合わせて、ネジ4本を六角レンチで取り付けます。



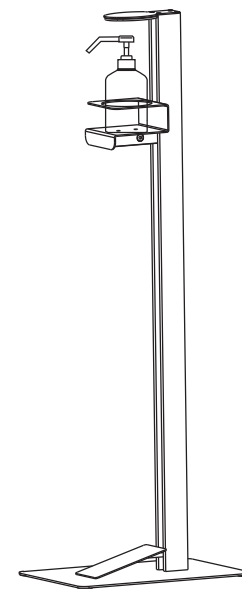
#### トレーの取り付け

ボトルの高さに合わせて、トレーを支柱に取り付け、六角レンチで固定します。トレーは好きな高さに合わせて、上下調節可能です。



本製品を使用する際は消毒液をトレーの上に置いてからトレーの高さを調節し、六角レンチで固定してください。

※対応ボトルサイズは直径9cm以下になります。



## 製品仕様

商品サイズ：約 W25×D35×H101cm

製品重量：約 4.7kg

支柱材質：アルミニウム合金

架台材質：スチール

#### ■ご不明な点等ご相談は

お買い上げの販売店または、サポートセンターまでご相談ください。

サポートセンター

☎0800-919-3690 (通話料無料)

携帯電話、PHS からのお問い合わせ 022-486-3390 (通話料有料)

e-mail: support@sunruck.com

受付時間：10:00～12:15、13:15～17:00 月～金 (祝祭日・夏期・年末年始休業)

<https://www.sunruck.com/>