

S.R 突っ張り棒コーナーラック

Sun Ruck SR-CR010 取扱説明書

この度は当社製品をお買い上げいただき誠にありがとうございます。
安全にご使用いただくため、ご使用前にこの取扱説明書をよくお読みください。

ご使用いただく前にお読みください

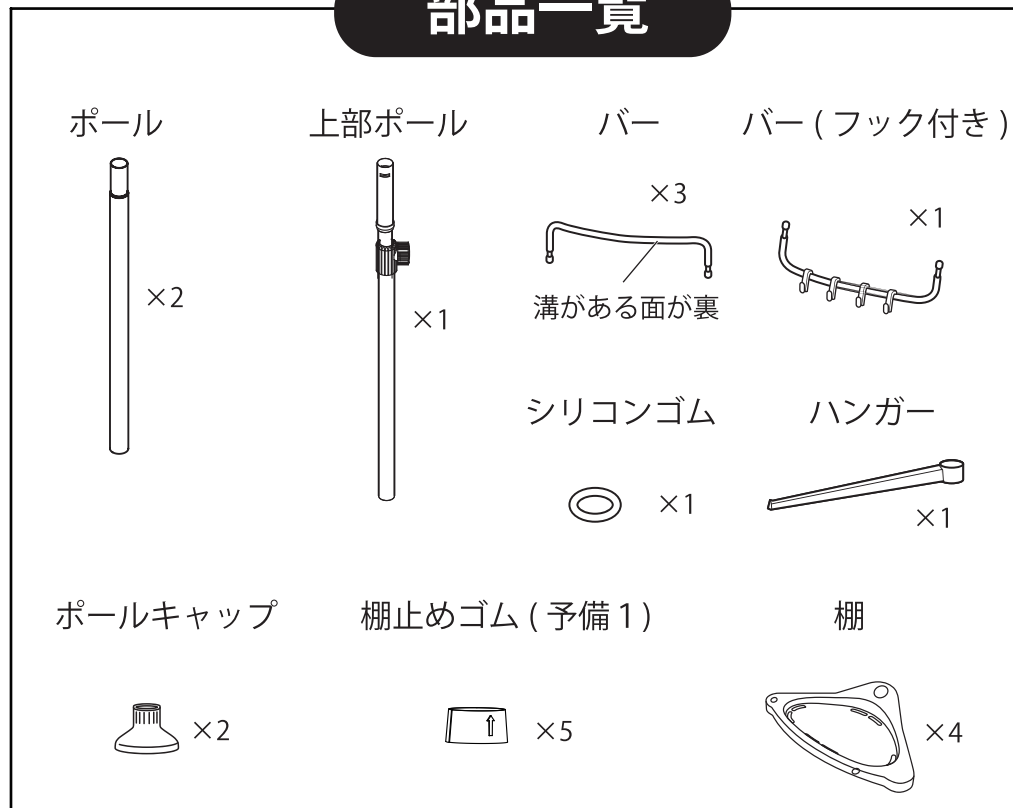
⚠ 安全上の警告・注意

- 本来の用途目的以外には使用しないでください。
- 本製品に寄りかかったり、ぶら下がったり、急激な力を加えないでください。
- 本製品は屋内専用です。屋外で使用しないでください。
- 天井と床の強度を確認した上で取り付けてください。
- カーペットや畳など柔らかい床に取り付けしないでください。転倒し、天井や床を破損する原因になります。
- 必ず天井面と床面が水平で平行となる安定した場所に取り付けてください。
- 組み立て・設置作業は、2人で実施すると簡単で安全です。
- 必ず手順通りに組み立ててください。手順を守らないと、組み立てができなくなり、製品破損の原因になります。
- パイプ接続部で指などを挟まないようケガに注意してください。
- 小物類は片寄せせず、耐荷重の範囲内で全体にバランスよく置いてください。
- 長期間の使用により、ひび割れなどの劣化が生じた場合は、強度が不足して危険ですので使用を中止してください。
- 直射日光や熱・暖房器の風が直接あたる場所に設置しないでください。
- 各固定部分は定期的に点検し、緩んでいる時は締め直してください。
- 耐荷重以上で使用されたり、取り付け許容範囲を超えて使用されますと、落下・転倒・破損の原因になりますのでご注意ください。
- 支柱や棚などを無理に引っ張ったりしないでください。
- 完成図通りに組み立てているか確認し、各部を点検してから使用してください。

お手入れ・保管方法

- 突っ張り部分は定期的に点検し、緩んでいる時はしっかり締めてください。
- 汚れを拭き取る際は、パイプ部分は柔らかい布で乾ふきし、樹脂パーツ部分は水で薄めた台所用中性洗剤を柔らかい布に含ませ、固く絞って拭き取ってください。
- 表面を水気の多い雑巾などでふかないでください。サビの原因になります。漂白剤やクレンザー、シンナー、ベンジン、アルコール、灯油などは使わないでください。

部品一覧



■ご不明な点等ご相談は

お買い上げの販売店または、サポートセンターまでご相談ください。
サポートセンター

☎ 0800-919-3690 (通話料無料)

携帯電話、PHS からのお問い合わせ 022-486-3390 (通話料有料)

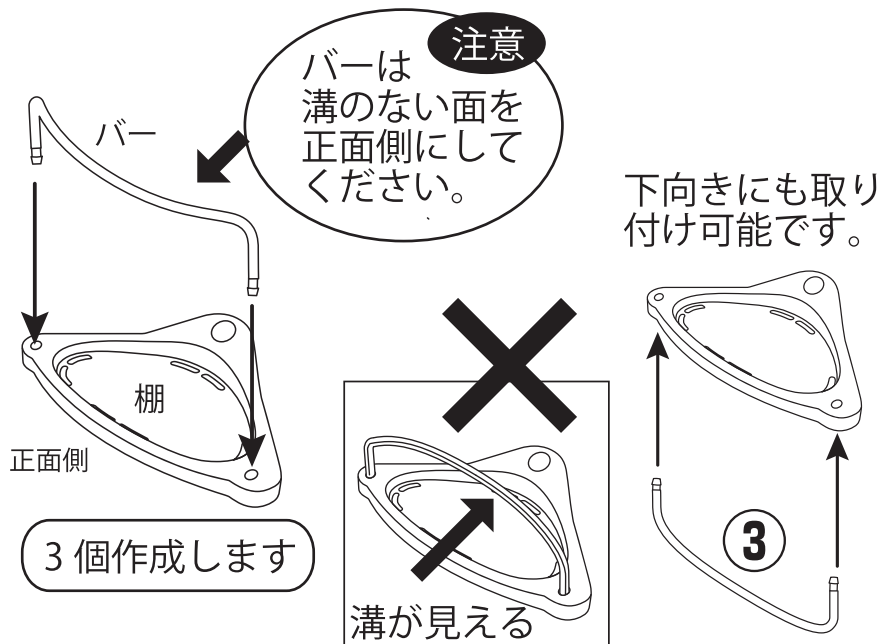
e-mail: support@sunruck.com

受付時間：10:00～12:15、13:15～17:00 月～金 (祝祭日・夏期・年末年始休業)

https://www.sunruck.com/

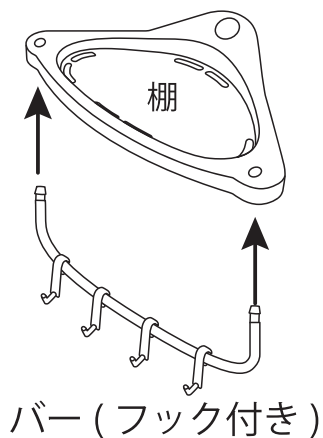
1

棚の上にバーをしっかり差し込んでください。
※注意：差し込むと抜けなくなります。



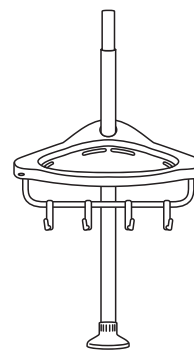
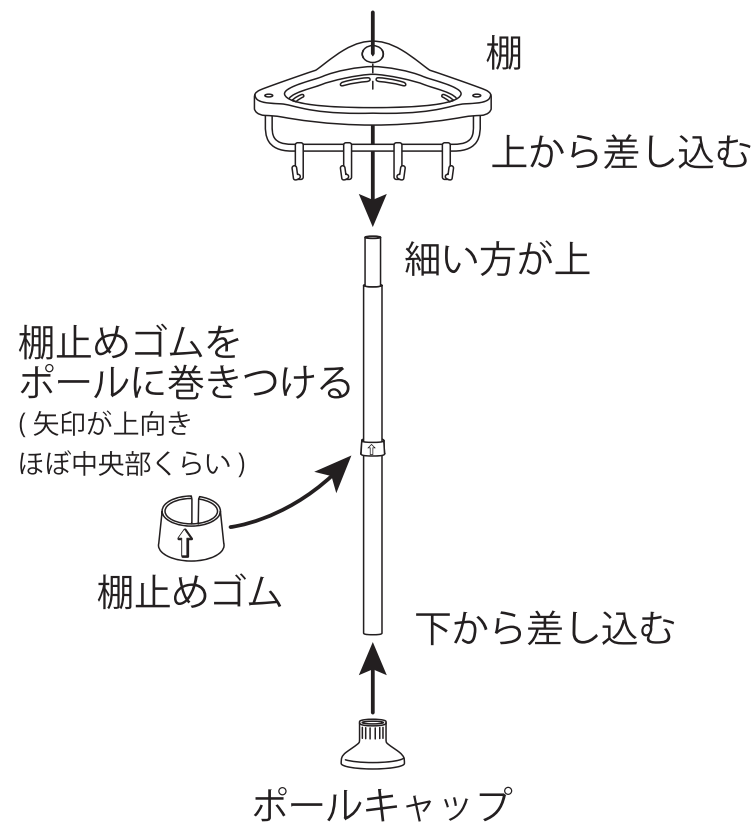
2

棚にバー（フック付き）を下向きに差し込んでください。



3

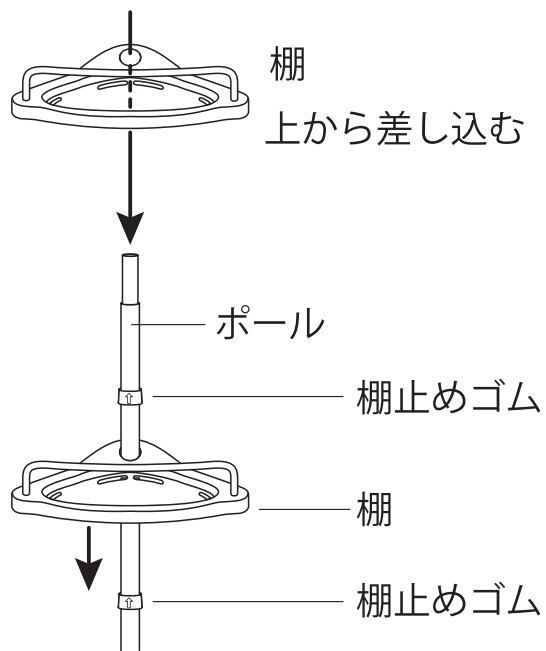
棚をポールに差し込んでください。



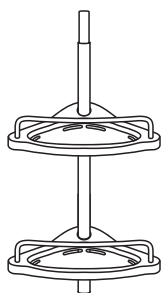
下段部組み立て完成図

4

棚 2 個をポールに差し込んでください。



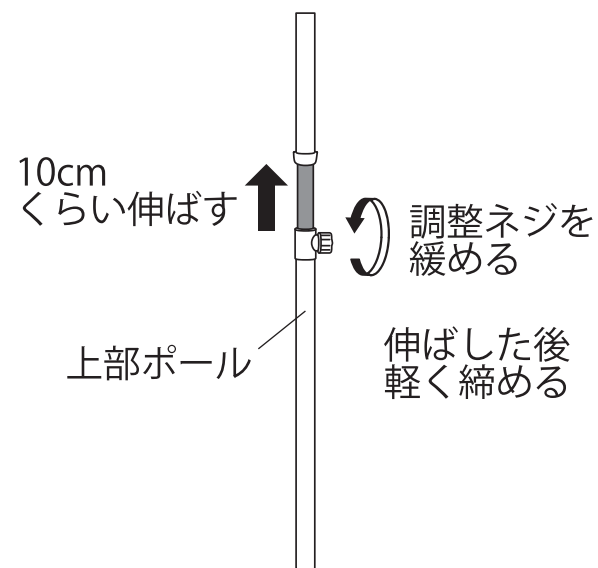
※注意：ポールの端は鋭利ですのでご注意ください。



中段部組み立て完成図

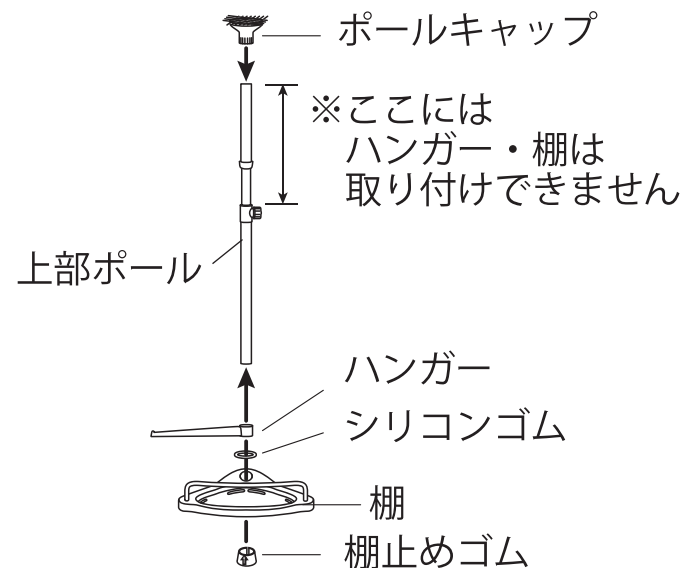
5

上部ポールの調整ネジを緩めてください。
10cm くらい伸ばして調整ネジを軽く締めます。



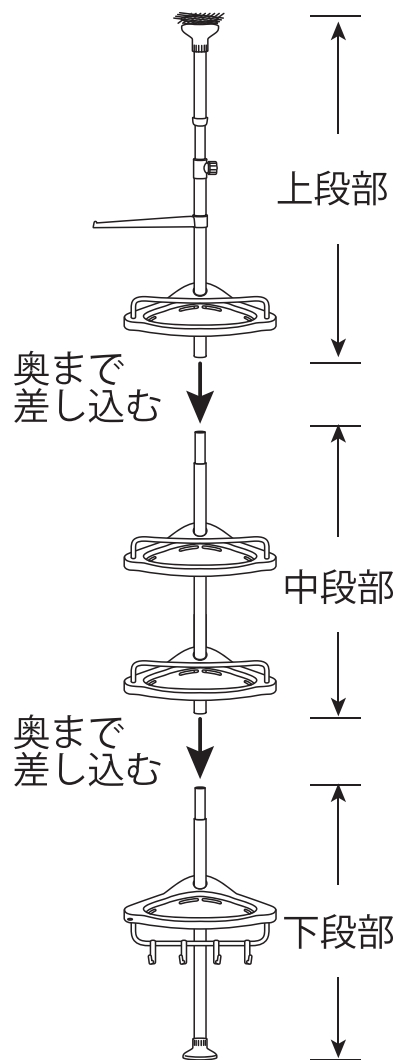
6

棚とハンガーを上部ポールに組み立てます。



7

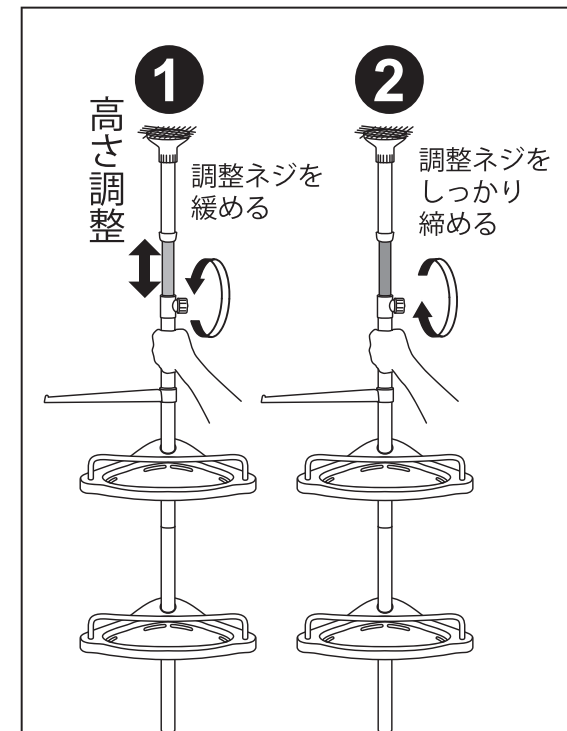
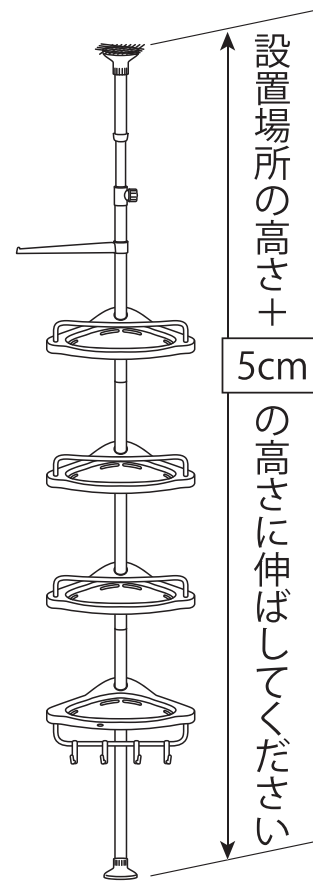
下・中・上段部のポールを下図のように組み立てます。



※注意：ポール・ポールキャップは手で保持してください。

8

設置場所の高さ (190~230cm)+5cm に高さを調整してください。
(5cm は内臓バネの伸びる分になります。)

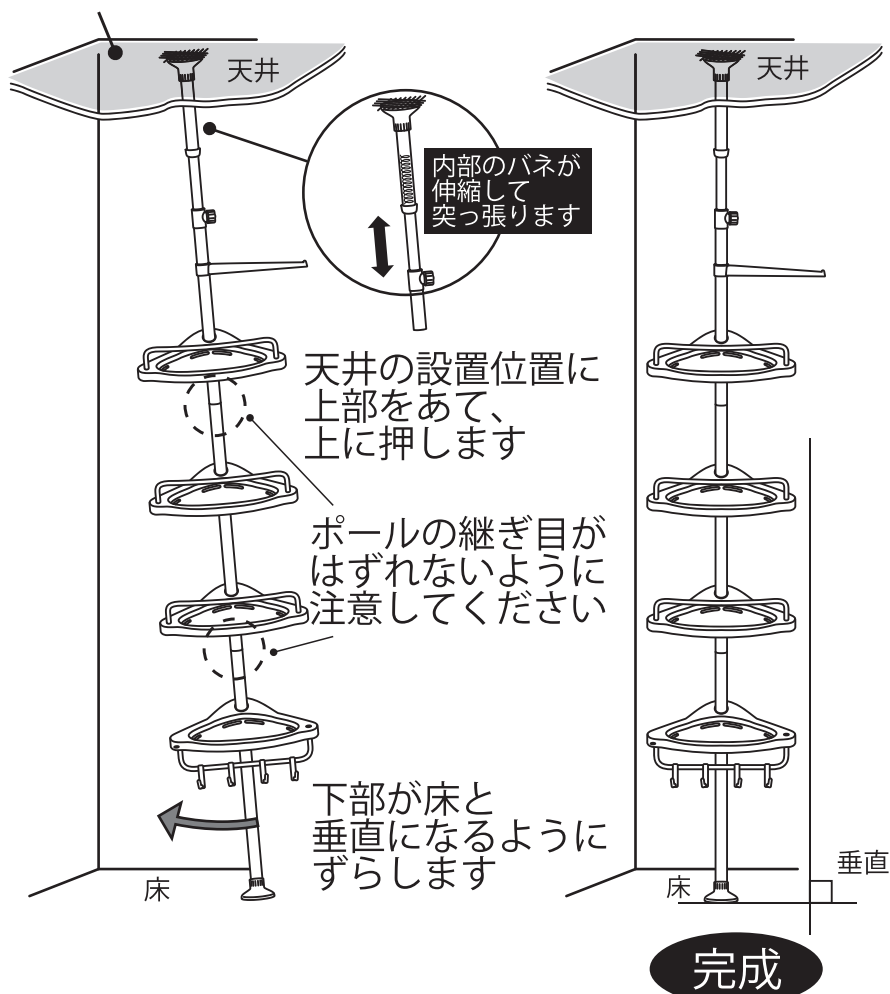


※注意：限度線以上は引き出さないでください。

9

設置場所に移動し、取り付けます。
※必ず2人以上で設置してください。

取り付ける天井面は
はり(横棧)などの入った
場所を選んでください。



棚・ハンガーは棚止めゴムの位置を動かすことで、お好みの位置に調整できます。

製品仕様

製品サイズ：(約)W338mm×D252mm×H1900~2400mm

製品重量：(約)1.7kg

製品材質：ポール/ステンレス

棚・フック・付属バー/ポリプロピレン

ハンガー・ポールキャップ・調整ネジ/ABS樹脂

耐荷重：(約)全体/8.5kg

棚1段あたり/2kg(付属バー1kg)

ハンガー/0.5kg