

SR サイクルハウス 2 台用

Sun Ruck SR-CH020

この度は当社製品をお買い上げいただき誠にありがとうございます。

安全にご使用いただくため、ご使用前にこの取扱説明書をよくお読みください。

ご使用いただく前にお読みください

⚠ 安全上の警告・注意

- ・本製品の内容物が数量通り同梱されているか確認してください。
- ・プラスドライバーと木槌かゴムハンマーをご用意ください。
※電動ドライバーの使用は避けてください。
- ・本製品を組み立てる際にケガを防ぐため必ず手袋を着用してください。
- ・組み立ては家の中で行わないでください。屋外の広い、水平な場所で行なってください。
- ・周りの建物や壁、置物、車などを傷つけないよう十分注意してください。
- ・地面が平らな場所でご使用ください。凸凹がある場所や斜めの場所で使用すると転倒したり、風で飛ばされたりする危険があります。
- ・火気などを近づけないでください。火災の原因になります。
- ・本製品の上にぶら下がらないでください。小さなお子様のいるご家庭では特にご注意ください。
- ・本来の用途以外には使用しないでください。転倒・破損など、思わぬ事故やケガの原因になります。
- ・定期的にビスなどが緩んでいないか、地面への固定は十分にされているかを点検し、修正してください。
- ・本製品の各部に破損または、変質などの異常が見られた時は使用を中止してください。
- ・強度が低下するため、改造・分解はしないでください。倒れたり、壊れたりしてケガをする恐れがあります。
- ・パイプなどに物を掛けたり、ぶら下がらないでください。思わぬ事故の原因になります。

製品仕様

製品サイズ	約 W120×D179×H156 cm
製品重量	約 8.6 kg
フレーム材質	アルミ
ジョイント部材質	ポリプロピレン
シート材質	ポリエチレン

■ご不明な点等ご相談は

お買い上げの販売店または、サポートセンターまでご相談ください。

サポートセンター

☎ **0800-919-3690** (通話料無料)

携帯電話、PHS からのお問い合わせ **022-486-3390** (通話料有料)

e-mail: support@sunruck.com

受付時間：10:00～12:15、13:15～17:00 月～金（祝祭日・夏期・年末年始休業）

<https://www.sunruck.com/>

・台風や竜巻など、強風時は直ちに使用を中止し、テント生地を外してください。
風により転倒したり、風で飛ばされたりする危険があります。また製品の破損
や周りの建物や壁、置物、車などを傷つける恐れがあります。

・積雪時は非常に危険ですので絶対に中に入らないでください。

・積雪時は随時除雪作業をしてください。

お手入れ・保管方法

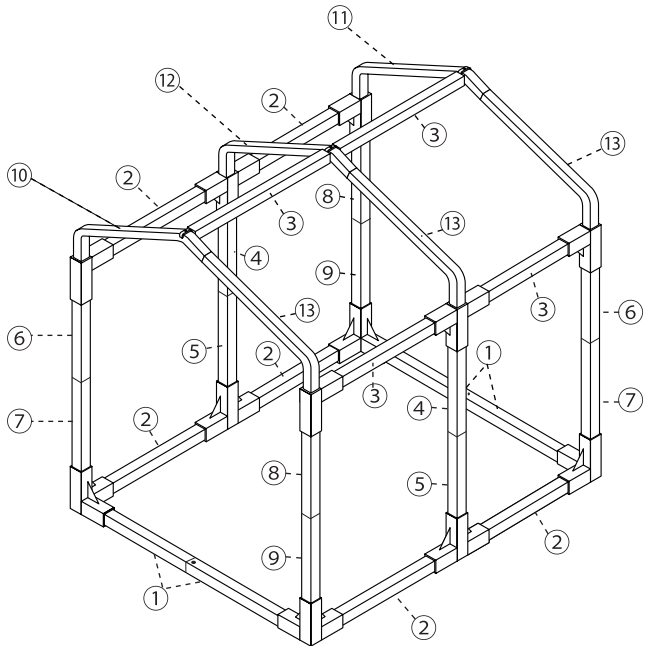
・定期的に汚れを落とし、乾燥させてください。濡れたまま保管するとカビや腐食の原因となります。

・汚れを落とす場合は、固く絞った布で拭き取り、その後乾燥させてください。

・長時間使用しない時は、汚れを落とし、直射日光の当たらない日陰に保管してください。

・小さなお子様の手の届かない所に保管してください。

・廃棄の際は各自治体の指示に従って廃棄してください。



メモ

A series of 16 horizontal dotted lines for taking notes.

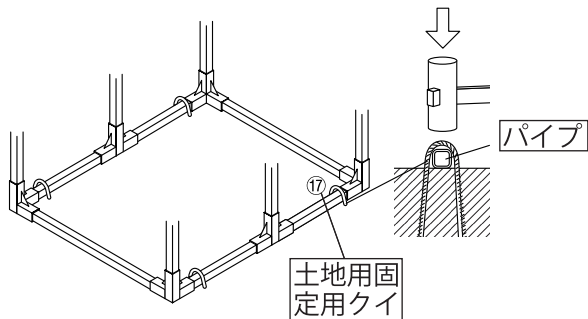
12 地面への固定

a 土地面固定

●付属品の⑰土地面固定用クイを使用し、奥まで差し込んでください。

⚠ 注意

- 風の影響で製品が転倒する恐れがあるため、設置地面への固定を必ずしっかりと行ってください。
- また、風の影響は設置場所は気候によって大きく異なりますので、固定方法はお客様の責任で行なってください。

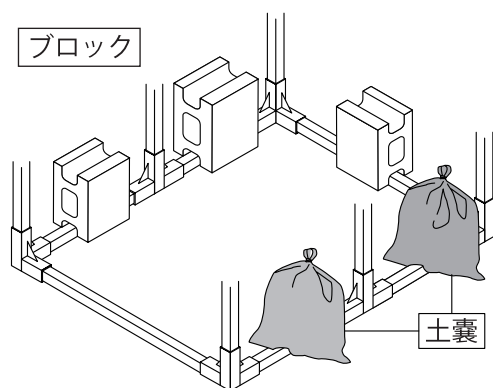


b コンクリート面固定

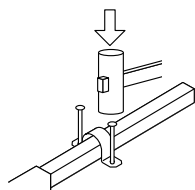
●支柱の上へ4箇所以上動かないよう固定してください。重石(土嚢またはブロック)固定(別途準備必要)

⚠ 注意

- コンクリートに亀裂が生じたり、直ぐに釘が抜けてしまう場合があります。一般の方はこの方法で取付すると危険なので、専門知識のある工事業者などへ施工を依頼してください。



※工事業者への施工を依頼される場合付属の⑱コンクリート地面固定用クイを使用してください。



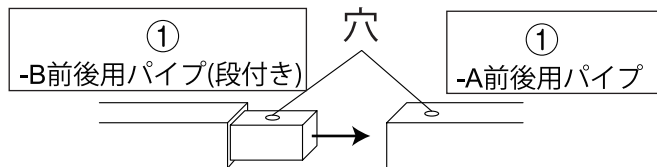
セット内容

① -A 前後用 パイプ × 2	① -B 前後用 パイプ (段付き) × 2	② 短ストレート パイプ × 8	
③ 短ストレート パイプ (両端長穴付き) × 2	④ センター支柱 × 2	⑤ センター支柱 × 2	
⑥ コーナー左支柱 × 2	⑦ コーナー左支柱 × 2	⑧ コーナー右支柱 × 2	
⑨ コーナー右支柱 × 2	⑩ サイドアーチ (フック片側) × 1	⑪ サイドアーチ (フック片側) × 1	
⑫ センターアーチ (フック両側) × 1	⑬ ジョイント アーチ × 3	⑭ ビス × 24 (予備 2 本含む)	
⑮ テント生地 × 1	⑯ ゴム バンド × 13	⑰ 土地面 固定用 クイ × 4	⑱ コンクリ ート地面 固定用クイ × 4 セット

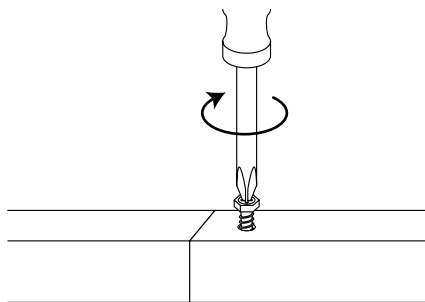
組み立て方法

1 前後用パイプの組み立て

穴の向きを合せてパイプを奥まで差し込みます。

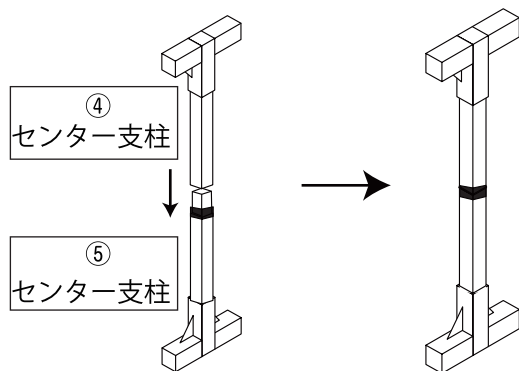


プラスドライバーでビスを締め付けて固定してください。



2 センター支柱の組み立て

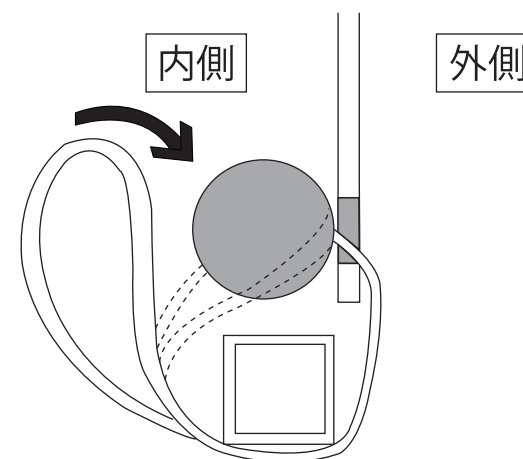
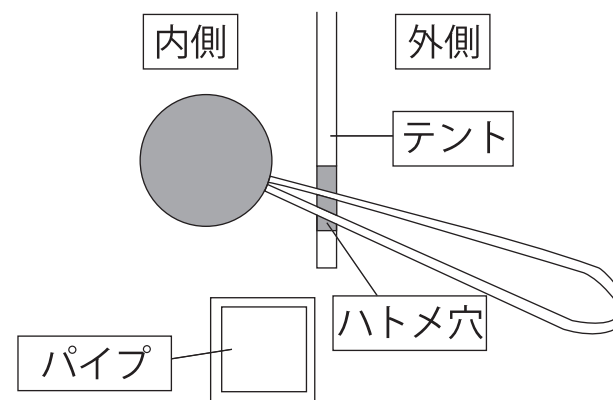
向きを合せてセンター支柱を差し込みます。



3

11 テント生地とフレームの固定

テント後面、側面の順にゴムバンドで固定します。
ゴムをパイプの下から巻いて玉の部分に引っ掛けます。



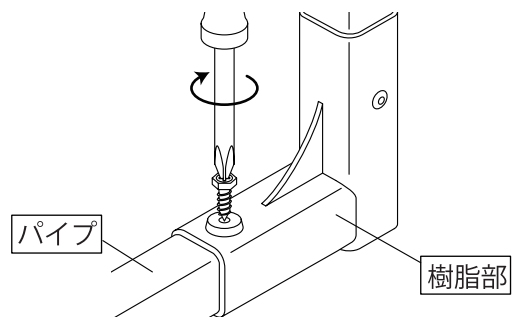
8

9 ビスで固定

再度パイプと樹脂部が奥までしっかりと差し込んであることを確認してください。

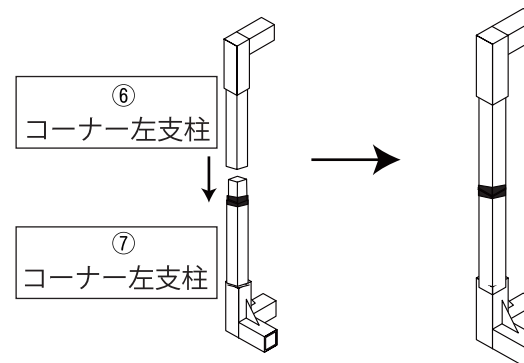
※入りにくい場合はゴムハンマーなどを使用してください。

プラスドライバーでビスを締め付けて固定してください。



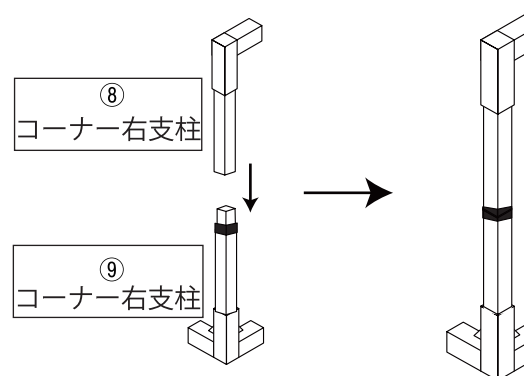
3 コーナー左支柱の組み立て

向きを合せてコーナー左支柱を差し込みます。



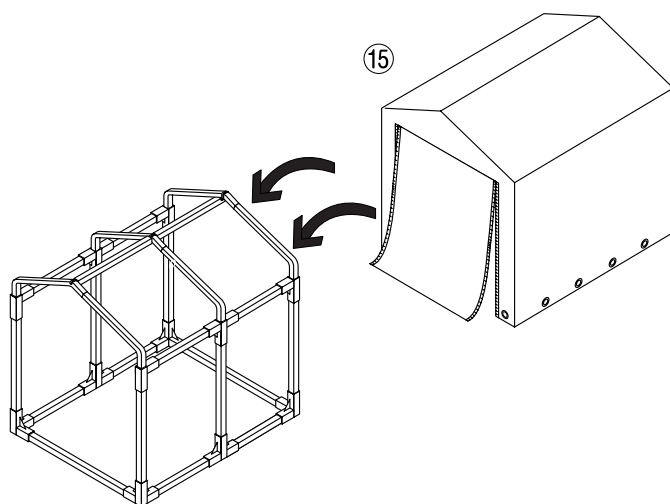
4 コーナー右支柱の組み立て

向きを合せてコーナー右支柱を差し込みます。



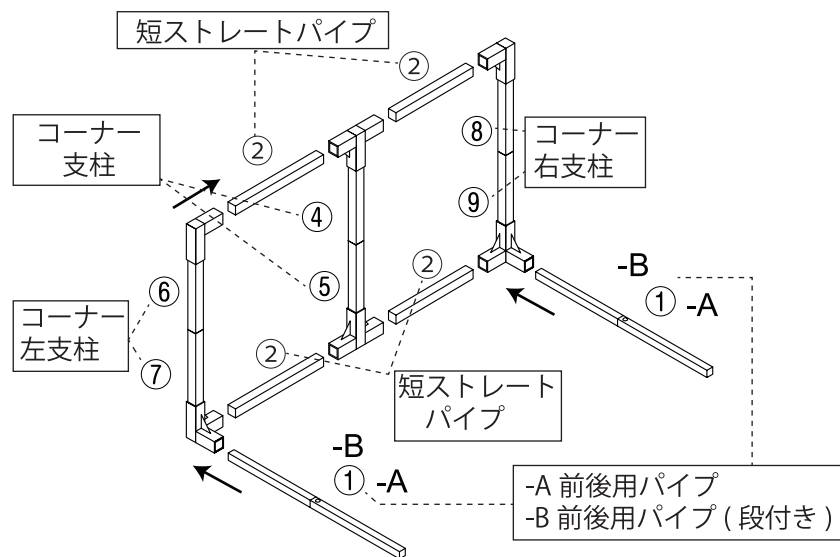
10 テントの取り付け

テント生地ファスナーを開け、フレームに被せてください。



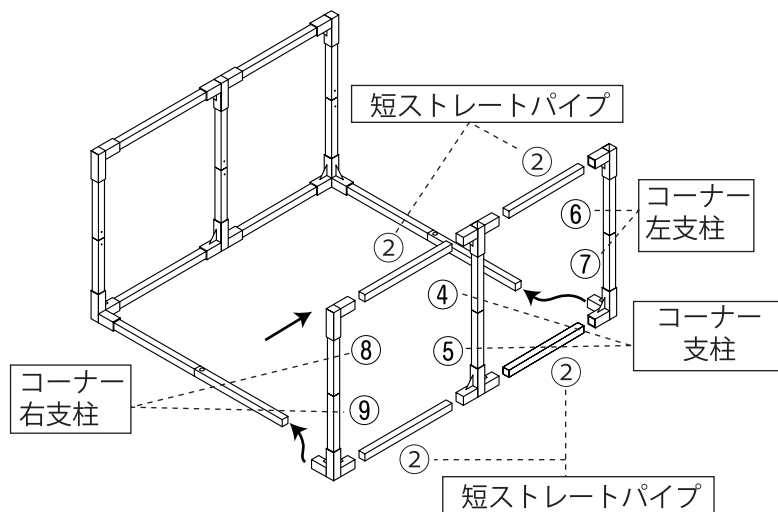
5 フレーム左側の組み立て

支柱にパイプを奥まで差し込みます。



6 フレーム右側の組み立て

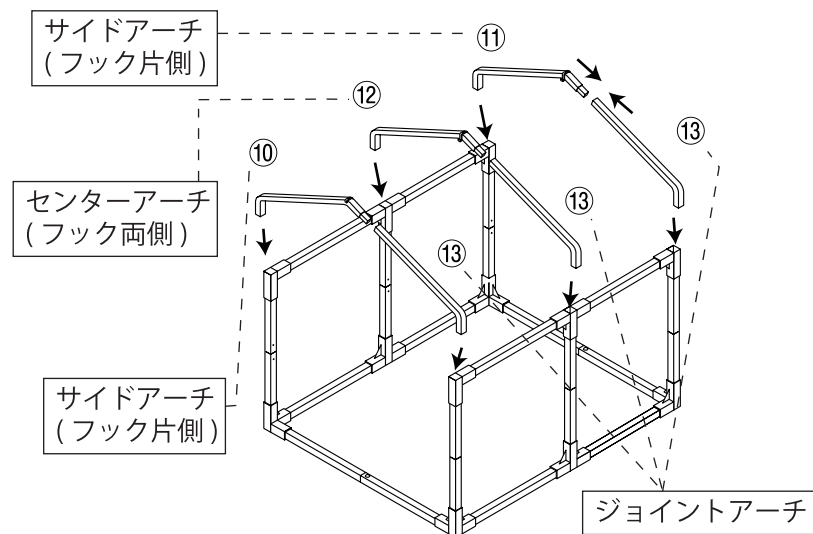
支柱にパイプを奥まで差し込みます。



5

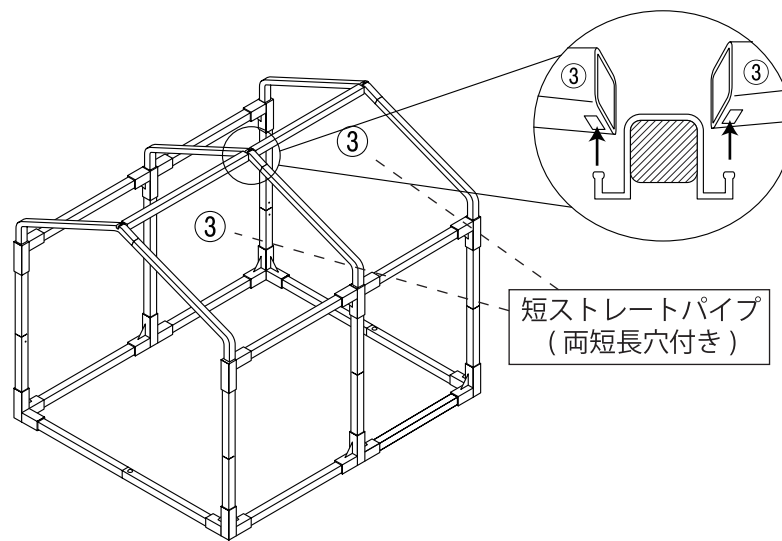
7 アーチ (天井) の組み立て₁

支柱にパイプを奥まで差し込みます。



8 アーチ (天井) の組み立て₂

フックにパイプ穴を差し込みます。



6