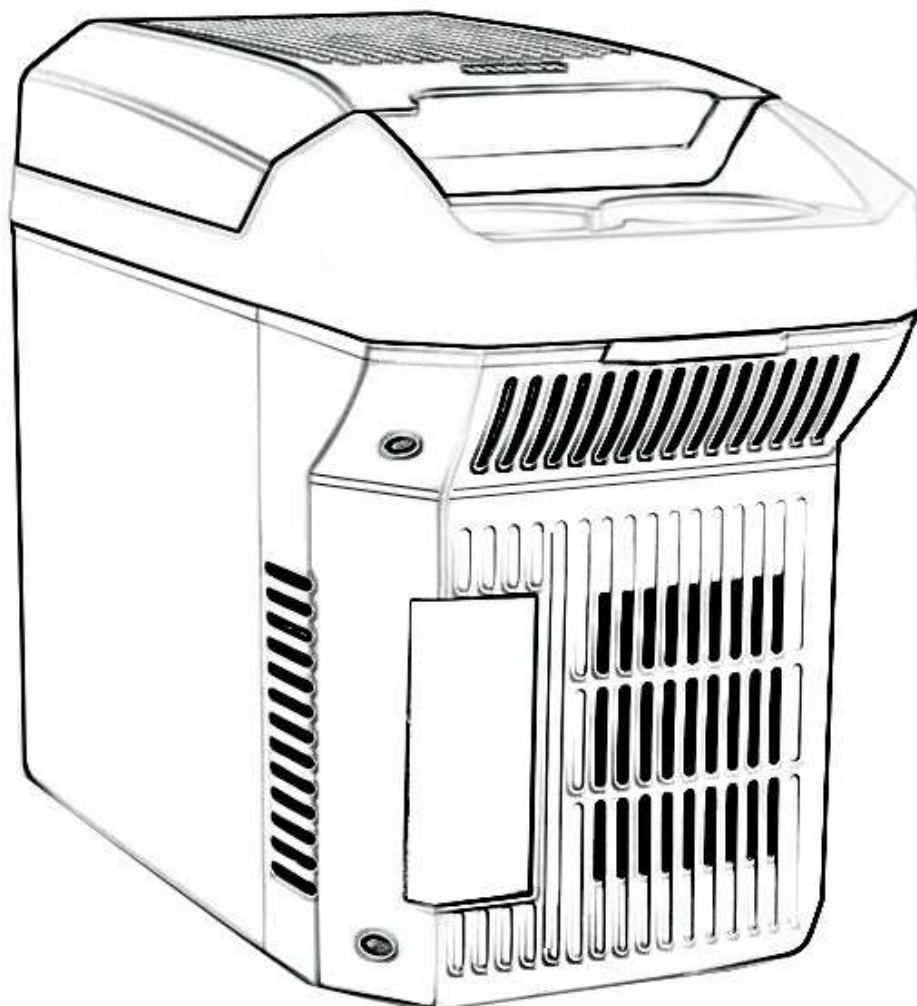




保冷温庫 SR-AQ8

取扱説明書



この度は当社製品をお買い上げいただき誠にありがとうございます。
安全にご使用いただくため、ご使用前にこの取扱説明書をよくお読みください。
この取扱説明書は必ず保管し、必要な時にお読みください。
この製品は一般家庭用です。業務用などにご使用にならないでください。

安全上のご注意

製品および取扱説明書には、お使いになるかたや他の人への危害と財産への損害を未然に防ぎ、安全に正しくお使いいただくために、重要な内容を記載しております。次の内容(表示・図記号)をよく理解してから本文をお読みになり、記載事項をお守りください。



警告

「死亡や重症などを負う可能性が想定される」内容です。



注意

「障害や物的損傷のみが発生する可能性が想定される」内容です。

■お守りいただく内容の種類を、次の絵表示で区分しています。



してはいけない「禁止」内容です。



必ず実行していただく「強制」内容です。

本製品は家庭用の冷蔵庫です。業務用冷蔵庫ではありません。



警告



水につけたり、水を掛けたりしないでください。ショート・感電の恐れがあります。



電源コードや電源プラグが痛んだり、コンセントの差し込みがゆるい時は使用しないでください。



引火しやすいものは入れないでください。爆発する危険があります。



家庭用電源で使用中は交流100V以外で使用しないでください。



電源プラグは濡れた手で抜き差ししないでください。感電事故の原因になります。



子供だけで使わせないでください。幼児が近くにいる場合はご注意ください。



絶対に分解したり修理、改造は行わないでください。感電したり、異常動作をしてケガをすることがあります。



吸引口、排気口へ異物を差し込まないでください。



お手入れの際は必ず電源プラグをコンセントから抜いてください。



電源プラグは、プラグの刃及び刃の取付面にホコリが付着している場合は、よく拭いてください。



保温時は庫内の金属部に触れないでください。火傷の恐れがあります。



電源コードを傷つけたり、加工したり、無理にねじ曲げたり、束ねたりしないでください。



注意



長時間で使用にならないときは、必ず電源プラグをコンセントから抜いてください。



製品の上に不安定なもの、花瓶などの水を入れた容器を載せないでください。



ドアにぶら下がったり、乗ったりしないでください。製品が倒れたり、手を挟んでケガをすることがあります。



湿気の多いところや、水・雨のかかるところには置かないでください。



庫内に氷や水を直接入れないでください。また、ドライアイスは入れないでください。



保冷中で周囲温度が5℃以下になる時はビン類など割れやすい物を入れしないでください。



市販の蓄冷材(硝炭・尿素を含む)を入れしないでください。



保冷・保温の切り替えは十分に時間をおいてから行ってください。(約1時間)



吸気口、排気口をふさがしないでください。故障の原因になります。



医薬品や学術試料は入れないでください。温度管理の難しいものは保存できません。



開封後の飲料物などの長期保存をしないでください。



アイスクリーム・冷凍食品・生鮮食品は保存しないでください。



強い衝撃を与えないでください。電子部品を内蔵しているため故障の原因になります。



直射日光の当たるところで使用しないでください。冷却性能が悪くなります。



電源プラグを抜くときは、電源コードを持たずに必ず先端の電源プラグを持って引き抜いてください。

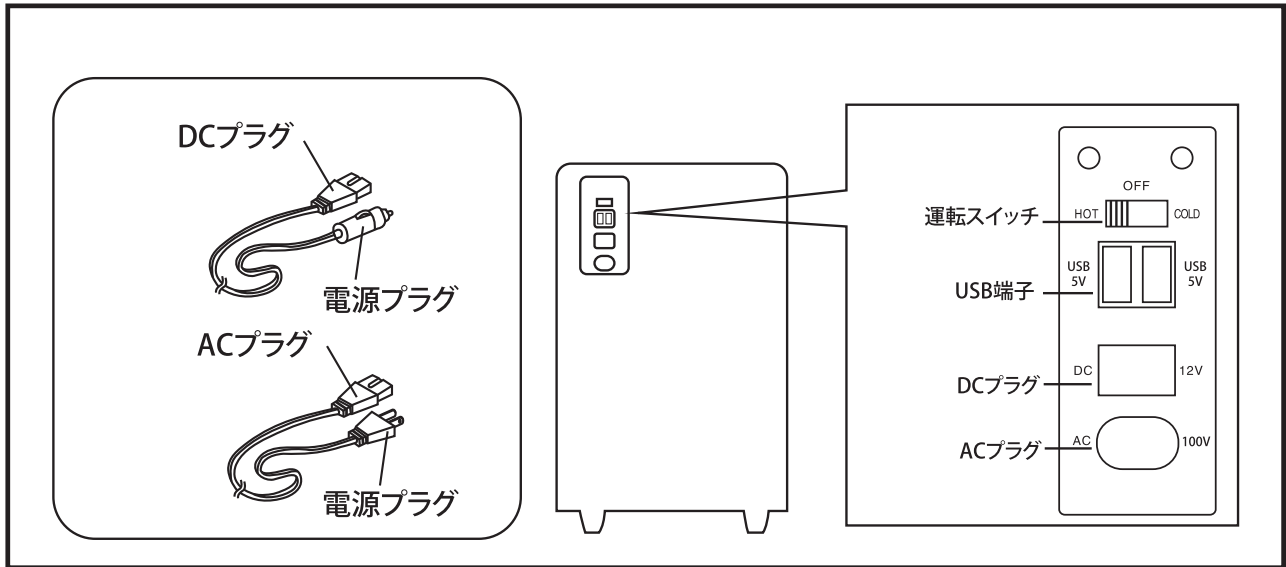


24V 車では使用しないでください。火災や故障の原因になります。



保温を8時間以上使用する場合は 2時間以上電源を切ったのち再度電源を入れてください。

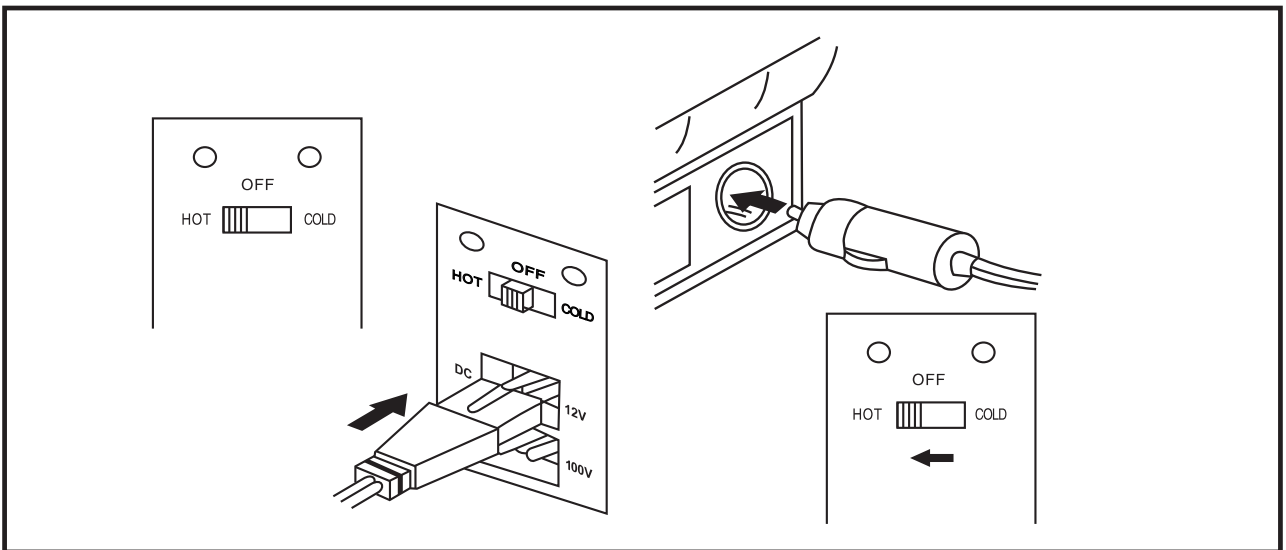
各部の名称



使い方

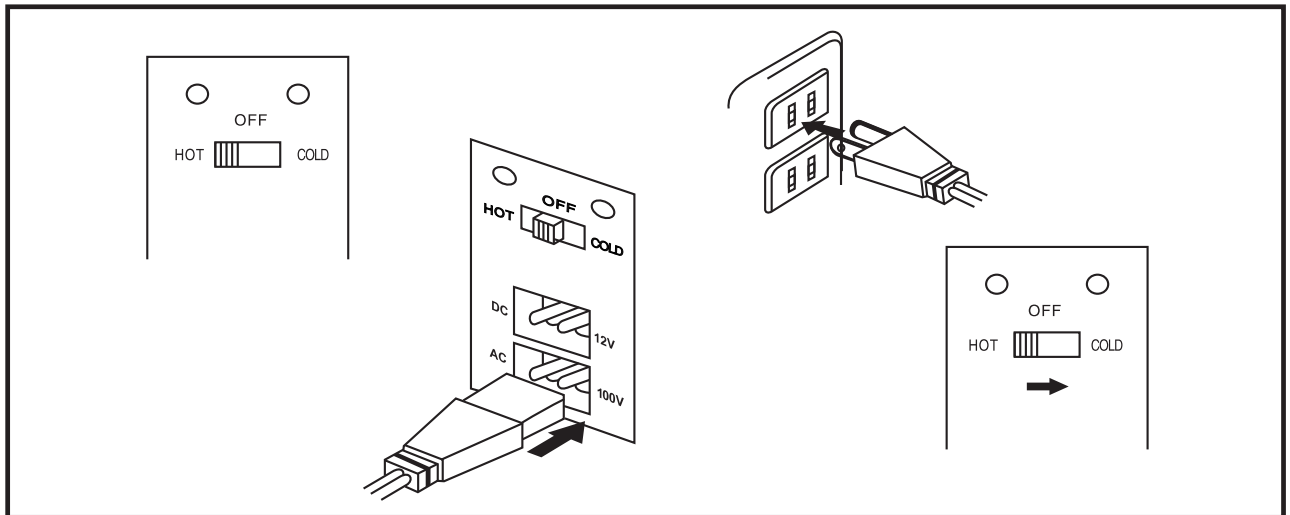
車内電源(DC12V)の場合

- 1、車のエンジンをかけます。
- 2、本体にDCプラグを接続します。
- 3、シガレットソケットに電源プラグを差し込みます。
- 4、運転スイッチHOT(保温)またはCOLD(保冷)に合わせます。
HOTは赤ランプ、COLDは緑ランプが点灯します。



家庭用電源 (AC100V) の場合

- 1、本体にACプラグを接続します。
- 2、コンセントに電源プラグを差し込みます。
- 3、運転スイッチHOT (保温) またはCOLD (保冷) に合わせます。
HOTは赤ランプ、COLDは緑ランプが点灯します。



保冷保温の操作方法

- 1、保冷したい時は、スイッチを「COLD」に入れて下さい。この時、緑ランプが光ります。
- 2、保温したい時は、スイッチを「HOT」に入れて下さい。この時、赤ランプが光ります。
- 3、停止させる時は、スイッチを「OFF」に入れてください。
- 4、保冷保温モードの切り替えをする際は、まずスイッチをいったん真ん中の「OFF」位置にしてください。
5分から10分間ほど間を置いてから保冷か保温モードへの切り替えを行なってください。
いきなりどちらかへの切り替えをしまいますと故障の原因になる場合があります。
※保温時、環境により庫内温度75℃前後になる場合がございます。

保温を8時間以上使用する場合は、2時間以上電源を切ったのち再度電源を入れてください。

食品の入れ方

- ・適当な隙間を開けます。詰め込み過ぎは冷・温気の流れを悪くします。
- ・あらかじめ冷やしたり暖めてから入れると効果的です。
60℃以上のものは入れないでください。庫内温度と温度差があるものは冷却・加温に時間がかかります。
- ・食品は清潔さを保つよう、水気や汚れを取ってから入れてください。
- ・密閉容器かポリ袋、またはラップなどで密封してください。密封していただくことで臭い移りや湿気、乾燥を防ぐことができます。
ボトルやビン類はしっかりと密封してください。
化粧品やお米など水にぬれて困るものは、密封容器やポリ袋に入れて保管してください。
耐熱温度が90℃以上のものをご使用ください。臭い移りや乾燥を防ぎます。

※貯蔵できないものーアイスクリーム、冷凍食品、生鮮食品の長期保存、医薬品、学術試料

※保温運転の際は、庫内にペットボトルを入れないでください。ペットボトルは耐熱温度が低いものが多く変形や破裂の恐れがあります。

長期間ご使用にならないときは

- 1、運転スイッチを「OFF」にして運転を止め、電源プラグをはずしてください。
- 2、庫内の貯蔵品を全部取りだし、庫内を清潔にして水分をよく拭きとってください。
- 3、ドアはすこし開けておくか、または時々開けて庫内の空気を入れ替えてください。
市販の冷蔵庫脱臭剤を入れておかれると更によいでしょう。

USB端子を2口搭載

便利なUSB端子を2口搭載しており、携帯電話や音楽プレーヤーなどの充電が可能です。出力は、片側5V/1.2Aです。

メンテナンス

- 1、運転スイッチを「OFF」にして電源コードを抜いてください。
- 2、庫内の貯蔵物を全部取り出してください。
- 3、保温で使った後は、庫内が冷めてからお手入れしてください。

本体

- 1、柔らかい布で乾拭きします。
- 2、汚れがひどい場合は、ぬるま湯か食器洗い用洗剤を含ませた布で拭いてください。
- 3、食器洗い用洗剤を使用した後は、水を含ませた布で拭きとり、さらに乾拭きします。
※次のものは使わないでください。(プラスチックを痛める原因になります。)
みがき粉、粉石けん、アルカリ性洗剤、ベンジン、シンナー、アルコール、石油、酸、熱湯等
※科学雑巾を使用するときは、強くこすらないでください。

吸気口・排気口のお手入れ

1か月に一度は、掃除機などでホコリを取り除いてください。
ホコリが付着しますと、放熱が悪くなり保冷機能が低下します。

結露水の処理

保冷時に、結露水が発生することがあります。
結露水は自然現象で故障ではありません。
水滴が本体に付着したり庫内から流れ出た時は早めに拭き取ってください。
※水にぬれて困るものは容器やポリ袋に入れてください。

仕 様

型番	SR-AQ8
製品サイズ	D39.0×W21.0×H29.5cm
重量	2.2kg
定格電圧	DC12V、100V 50/60Hz
定格消費電力	DC12V:保冷45W 保温40W、AC100V:保冷50W 保温45W
容量	約7L
保冷温度	周囲温度より15～17℃低い
保温温度	50℃～65℃
付属品	本体 AC電源コード DC電源コード ショルダーストラップ 取扱説明書(保証書)

メ モ

Handwriting practice lines consisting of 12 horizontal dotted lines.

保証書

保証期間	1年	★ お買い上げ年月日	年	月	日	より
★お名前	お名前					
	〒 ()					
★販売店	店名・住所			印		

保証規定

- 取扱説明書、本体注意ラベルなどの注意書きに従った正常な使用状態で、保証期間内に万一故障した場合には無償修理させていただきます。
- 修理の際の送料、および諸掛はお客様のご負担になります。
- 保証期間内でも次の場合には保証対象外になります。
 - 本保証書のご提示がない場合。
 - 本保証書にお客様名、お買い上げの年月日、販売店名の記載のない場合。あるいは文面を書き換えられた場合、その他事実と異なる記載がされていた場合。
 - 取扱上の誤り及び操作上の誤りによる故障および損傷。
 - 表記の販売店、または弊社以外による修理、改造による故障および損傷。
 - 接続している他の危機に起因した故障および損傷。
 - 火災、地震、落雷、水害などの天変地異、公害、異常電圧、指定以外の使用電源による故障および損傷。
 - お買い上げ後の落下や、移送時の落下などによる故障および損傷。
 - ご使用後の傷、変色、汚れ及び保管上の不備による故障。
 - 消耗部品の交換。
 - ご使用者が純正部品以外の部品を使用し、これが原因となって生じた事故等。
 - 本製品の故障による保管物等への損害。
- 本保証書は日本国内においてのみ有効です。
This warranty is valid only in Japan
- 本保証書は再発行いたしませんので、紛失しないように大切に保管してください。

※この保証書は、本書に明示した期間、条件のもとにおいて無償修理をお約束するものです。従ってこの保証書によってお客様の法律上の権利を制限するものではありません。

修理について

保証期間中の修理、保証期間外の有償修理のいずれの場合も製品をお送りいただき、お預かりしての修理となります。
※出張修理はいたしておりません。


■梱包について

梱包は製品ご購入時の箱をご利用ください。
※箱、内部梱包材を処分してしまっている場合は、誠に恐れ入りますがお客様にて別途箱をご用意いただき、内部梱包材は新聞紙などを丸めたものなどをご使用ください。また、運送中の衝撃を吸収できるようにできる限り厚めに梱包くださいますようお願い申し上げます。
※運送時に梱包が原因で破損した場合、有償でのご対応となりますのでご注意ください。

■送料について

センドバック方式（送料相互負担）を採用させていただいておりますので、恐れ入りますが発送時の送料はお客様にてご負担くださいますようお願い申し上げます。
返送時の送料は弊社にて負担させていただきます。

サポートセンター

 **0800-919-3690** (通話料無料)

携帯電話、PHS からのお問い合わせ **022-486-3390** (通話料有料)

e-mail: support@sunruck.com

受付時間：10:00～12:15、13:15～17:00 月～金（祝祭日・夏期・年末年始休業）
<https://www.sunruck.com/>