

# S. R マウスアームスタンド 取扱説明書

## Sun Ruck SR-AM010

この度は当社製品をお買い上げいただき誠にありがとうございます。

安全にご使用いただくため、ご使用前にこの取扱説明書をよくお読みください。

### ⚠ 安全上の警告・注意

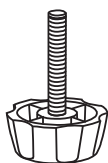
- ・本製品は、腕部のサポートとして使用する製品です。これ以外の用途には使用しないでください。
- ・アーム部分にぶらさがったり、寄りかかったり、アーム部分のすき間等に指や手を入れないでください。部品の破損や故障の原因になり、思わぬケガや重大な事故につながる危険があります。特に小さいお子様には十分に注意してください。
- ・直射日光が当たる場所、高温になる場所ではご使用しないでください。
- ・本製品を振動のある場所に設置しないでください。
- ・ボルト・ネジ類が緩んだまま使用しないでください。
- ・本製品を分解・加工・改造しないでください。
- ・本製品に強い振動や衝撃、無理な力を与えないでください。

### 保管方法

- ・リストレスト部に 10 kg以上の荷重がかかると破損する恐れがあります。マウス操作以上の力をかけないでください。
- ・本製品を高湿・多湿となる場所や、ホコリや静電気、油煙の多い場所で使用・保管しないでください。
- ・揮発性溶剤（シンナー、ベンジン、アルコール類等）では、清掃しないでください。変色したり、劣化の原因となります。
- ・長時間使用しない時は、汚れを落とし、直射日光の当たらない日陰に保管してください。

### 部品一覧

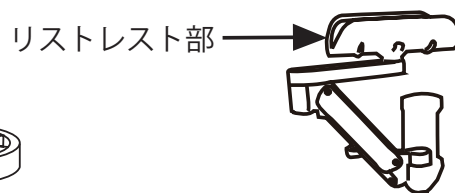
※組立作業を行う前に下記の部品が揃っているかご確認ください。



ノブボルト ×1 本



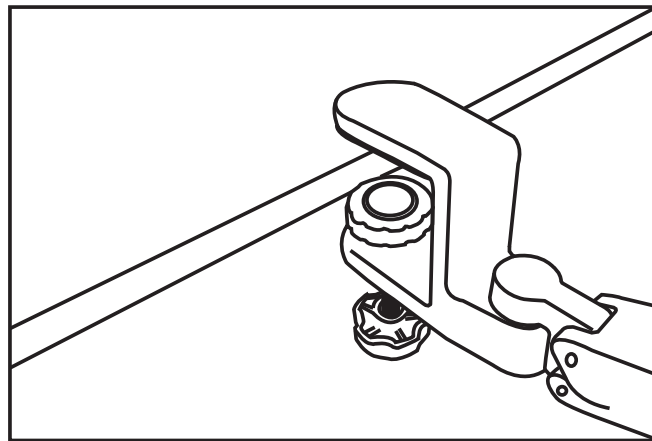
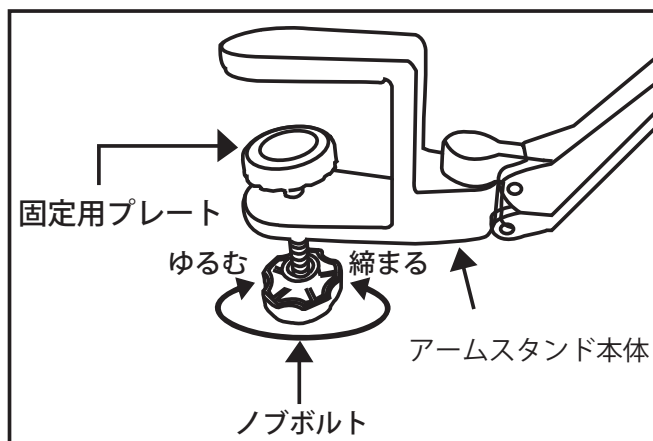
固定用プレート ×1 本



アームスタンド本体 ×1 台

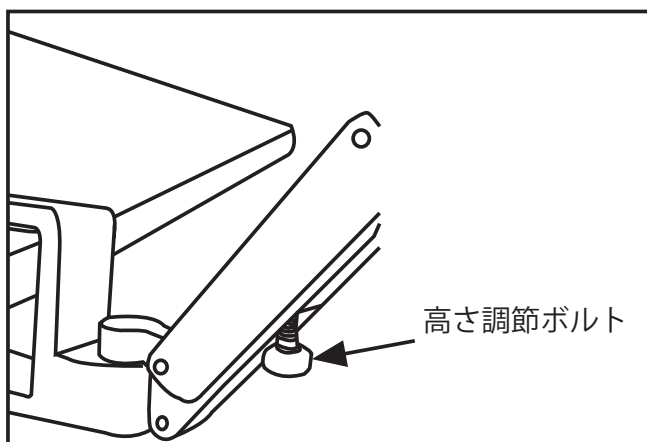
## 組立方法

※ 組立前に下記を一度読んでから組立作業を行ってください。



① 可動部分で指などを挟まないように注意してください。

② 天板にアームスタンド本体を取付けます。  
※天板厚み 55mm まで、奥行き約 65mm が確保できるデスク。



③ 高さ調節ボルトを回し、自分に合わせて調節可能です。

### 製品仕様

アームスタンド部材質	: アルミ合金
リストレスト部材質	: ABS+EVA
製品重量	: 約 0.6kg
製品サイズ	: 約 W4.3×D41.2×H8.6cm
耐荷重	: リストレスト部分 / 約 10 kg

### ■ご不明な点等ご相談は

お買い上げの販売店または、サポートセンターまでご相談ください。

サポートセンター

☎ **0800-919-3690** (通話料無料)

携帯電話、PHS からお問い合わせ **022-486-3390** (通話料有料)

e-mail: [support@sunruck.com](mailto:support@sunruck.com)

受付時間: 10:00 ~ 12:15、13:15 ~ 17:00 月~金 (祝祭日・夏期・年末年始休業)

<https://www.sunruck.com/>