



小物入れ付き
コの字型サイドテーブル
品番：EA-ST04AC

取扱説明書

耐荷重量
15 kg

この度は当社製品をお買い上げいただき誠にありがとうございます。
安全にご使用いただくため、ご使用前にこの取扱説明書をよくお読みください。

⚠️ 安全上の警告・注意

- ・ テーブル（天板）には 15kg 以上の物は置かないでください。転倒や商品破損等で怪我の恐れがあります。
- ・ テーブルに物を載せた状態で高さ調整は行わないでください。
- ・ テーブルを手すりや歩行器がわりに使用しないでください。
- ・ 本製品の各部に破損または、変質等の異常が見られたときは使用を中止してください。
- ・ テーブルの上に乗ったり、寄りかかったりしないでください。
- ・ 火の近くや、高温になる場所に置かないでください。
- ・ 不安定な場所では使用しないでください。
- ・ お子様が製品で遊ばないように十分注意してください。
- ・ 定期的にねじのゆるみを確認して、緩んでいる場合は締めなおしてください。


製品仕様

材質	： MDF/ スチール
製品重量	： 約 9kg
耐荷重量	： 天板の耐荷重：15kg 小物収納部分耐荷重：10kg
製品サイズ	： 本体：幅 60cm× 奥行 40cm× 高さ 55～80cm 天板 40cm×50cm

■ご不明な点等ご相談は

お買い上げの販売店または、サポートセンターまでご相談ください。

サポートセンター

 **0800-919-3690** (通話料無料)

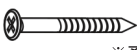
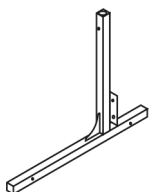
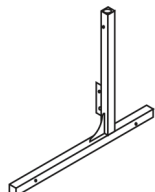
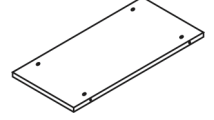




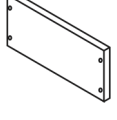
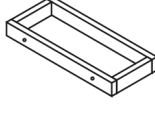
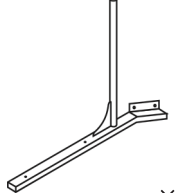
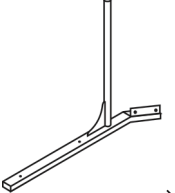

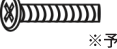

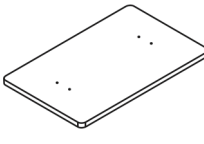
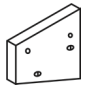
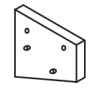
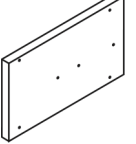


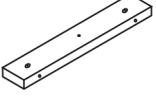
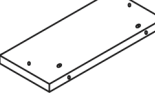




携帯電話、PHS からのお問い合わせ **022-486-3390** (通話料有料)

e-mail: support@sunruck.com

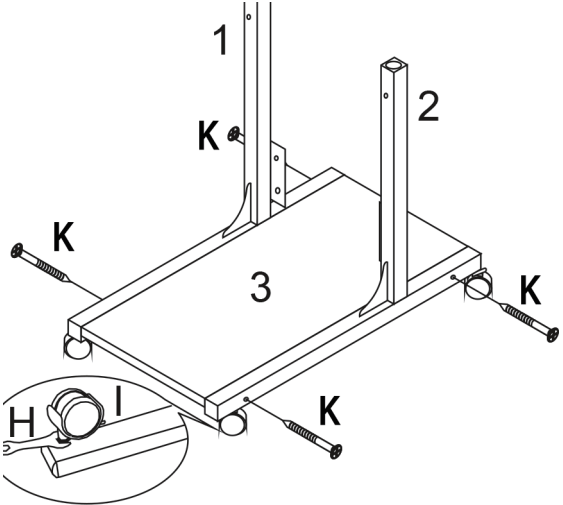
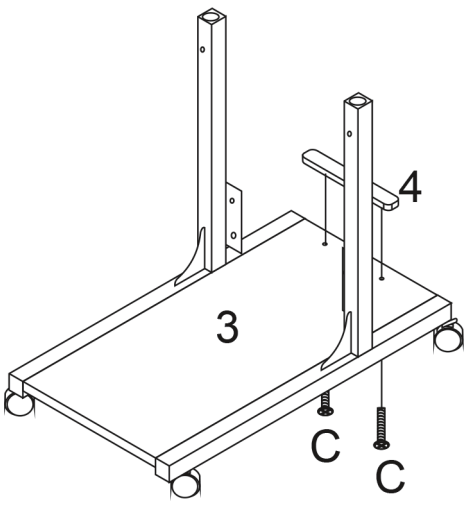
受付時間：10:00～12:15、13:15～17:00 月～金 (祝祭日・夏期・年末年始休業)

<https://www.sunruck.com/>

セット内容

A M5×50mm 尖頭ネジ  ×13 ※予備1本含む	1 左脚  ×1	2 右脚  ×1	3 底板  ×1	4 ストラップ  ×1
B M6×10mm 平頭ネジ  ×7 ※予備1本含む				
C M6×20mm 平頭ネジ  ×3 ※予備1本含む				
D M6×25mm 平頭ネジ  ×5 ※予備1本含む	5 帯板  ×1	6 枠  ×1	7 天板金具右  ×1	8 天板金具左  ×1
E ナット  ×3 ※予備1個含む				
F M6×35mm 平頭ネジ  ×3 ※予備1本含む				
G 両頭ドライバー  ×1	9 天板  ×1	10 右パネル  ×1	11 左パネル  ×1	12 小物入れ底板  ×1
H 小型レンチ  ×1				
I キャスター  ×4	13 小物入れ前板  ×1	14 小物入れ背板  ×1	15 小物入れ中板  ×1	16 小物入れ仕切板  ×1
J ハンドル  ×2				
K M5×60mm 尖頭ネジ  ×5 ※予備1本含む				

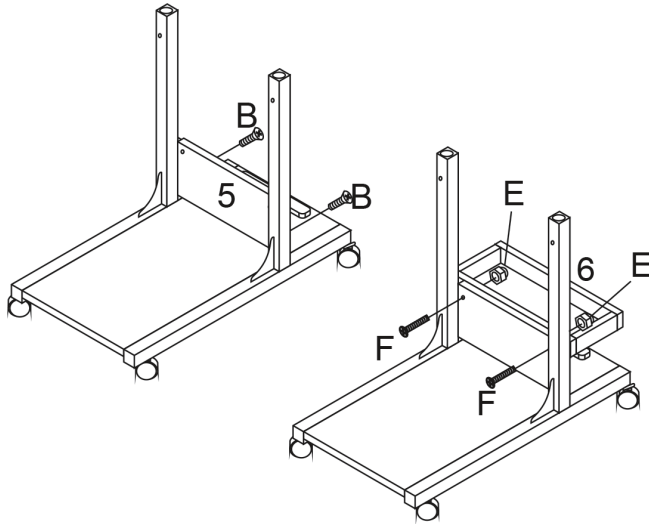
組立手順

<p>ステップ1</p> <p>[A]ネジを使用して[3]底板と[1]左脚、[2]右脚を接続します。 [H]小型レンチを使い[I]キャスターを取り付けます。</p> 	<p>ステップ2</p> <p>[C]ネジを使用して底板[3]に[4]ストラップを取り付けます。</p> 
--	--

組立手順 つづき

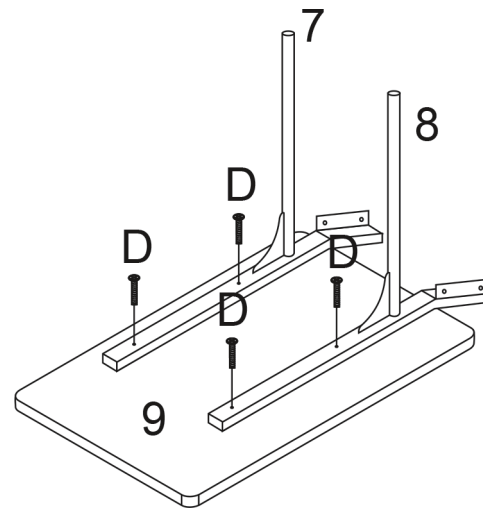
ステップ3

[B]ネジを使用して[5]帯板と[1]左脚と[2]右脚を接続し
[F]ネジと[E]ナットを使用して[5]帯板へ[6]枠を固定してください。



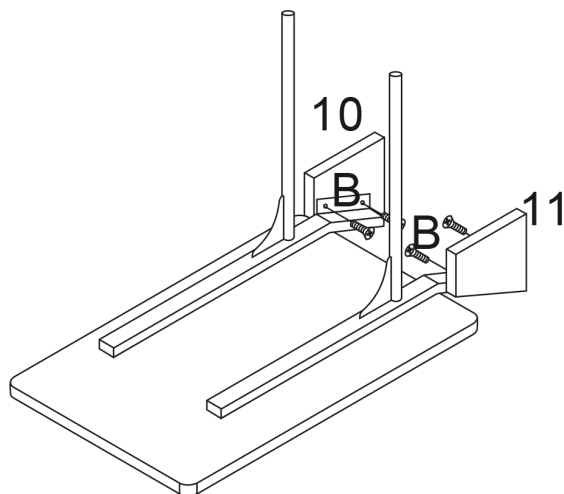
ステップ4

[D]ネジを使用して、[7]天板金具右、[8]天板金具左を
[9]天板に取り付けます。



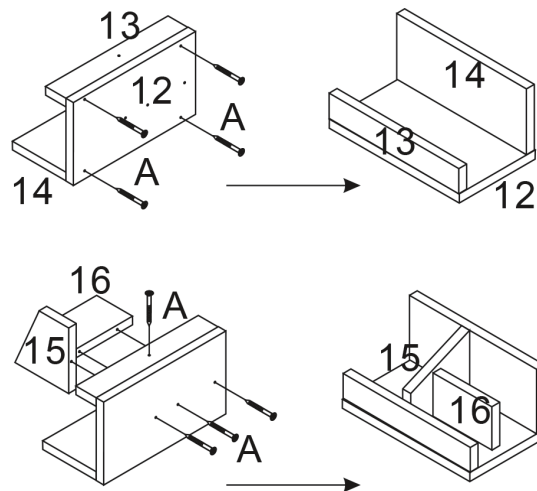
ステップ5

[B]ネジを使用し、[7] [8]天板金具へ[10]右パネル、
[11]左パネルを取り付けます。



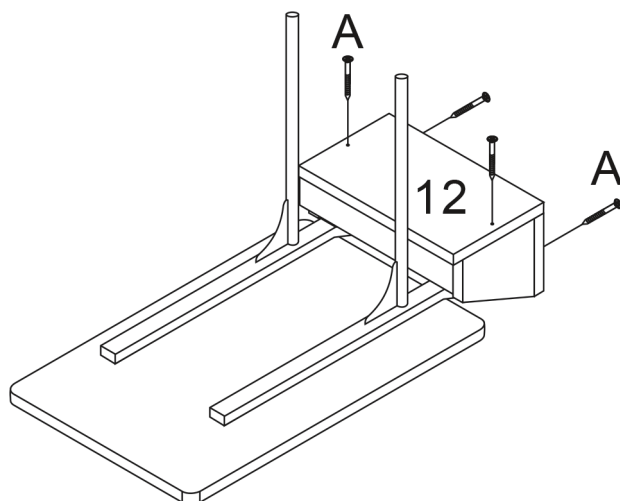
ステップ6:

[A]ネジを使用し[12]小物入れ底板へ[13]小物入れ前板と
[14]小物入れ背板を取り付けます。
さらに[A]ネジを使用して、[15]小物入れ中板と[16]小物入れ仕切板
を取り付けます。



ステップ7

[A]ネジを使用して[10] [11]左右パネルへ小物入れを
り付けます。



ステップ8

[1] [2]脚の穴に[7] [8]天板金具を差し込みます。
[J]ハンドルを回転させて固定し完成です。

