



コの字型サイドテーブル

品番：EA-ST04

取扱説明書

耐荷重量
15 kg

この度は当社製品をお買い上げいただき誠にありがとうございます。
安全にご使用いただくため、ご使用前にこの取扱説明書をよくお読みください。

⚠️ 安全上の警告・注意

- ・ テーブル（天板）には 15kg 以上の物は置かないでください。転倒や商品破損等で怪我の恐れがあります。
- ・ テーブルに物を載せた状態で高さ調整は行わないでください。
- ・ テーブルを手すりや歩行器がわりに使用しないでください。
- ・ 本製品の各部に破損または、変質等の異常が見られたときは使用を中止してください。
- ・ テーブルの上に乗ったり、寄りかかったりしないでください。
- ・ 火の近くや、高温になる場所に置かないでください。
- ・ 不安定な場所では使用しないでください。
- ・ お子様が製品で遊ばないように十分注意してください。
- ・ 定期的にねじのゆるみを確認して、緩んでいる場合は締めなおしてください。


製品仕様

材質 : MDF/ スチール
製品重量 : 約 7kg
耐荷重量 : 天板の耐荷重：15kg
製品サイズ : 本体：幅 60cm× 奥行 40cm× 高さ 55～80cm
天板 60cm×40cm

■ご不明な点等ご相談は

お買い上げの販売店または、サポートセンターまでご相談ください。

サポートセンター

 **0800-919-3690** (通話料無料)

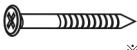
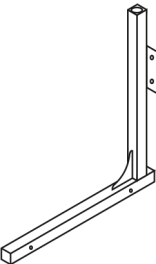
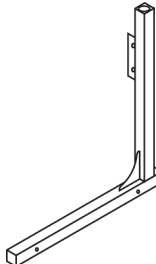
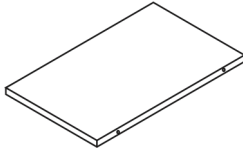
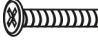



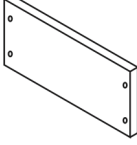
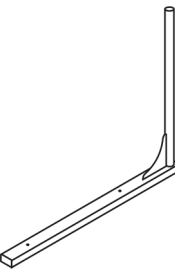
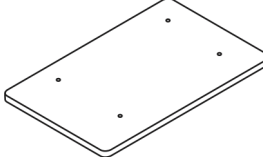


携帯電話、PHS からお問い合わせ **022-486-3390** (通話料有料)

e-mail: support@sunruck.com

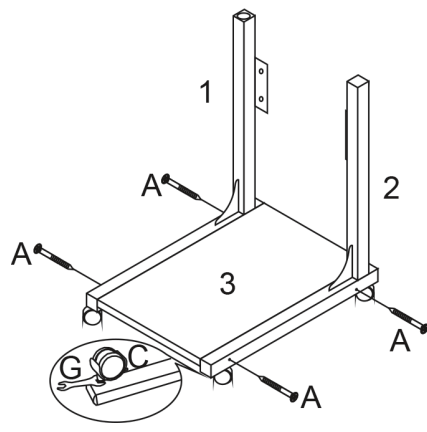
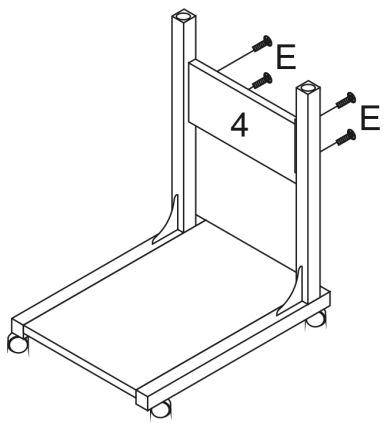
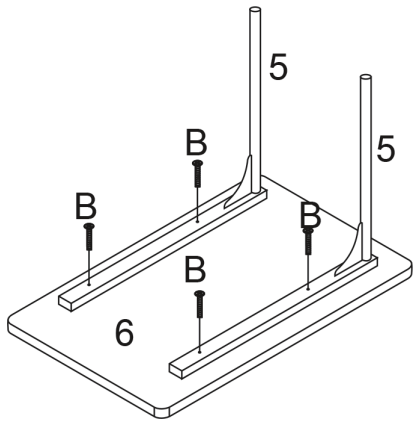
受付時間：10:00～12:15、13:15～17:00 月～金 (祝祭日・夏期・年末年始休業)

<https://www.sunruck.com/>

セット内容

A M5×60mm 尖頭ネジ  ×5 ※予備1本含む	1 左脚  ×1	2 右脚  ×1	3 底板  ×1
B M6×25mm 平頭ネジ  ×5 ※予備1本含む			
C キャスター  ×4			
D ハンドル  ×2			
E M6×10mm 平頭ネジ  ×5 ※予備1本含む	4 帯板  ×1	5 天板金具  ×2	6 天板  ×1
F 両頭ドライバー  ×1			
G 小型レンチ  ×1			

組立手順

<p>ステップ1 [A]ネジを使用して[3]底板と[1]左脚、[2]右脚を接続します。 [G]小型レンチを使い[C]キャスターを取り付けます。</p> 	<p>ステップ2 [E]ネジを使用して[4]帯板を取り付けます。</p> 
<p>ステップ3 [B]ネジを使用して[6]天板に[5]天板金具を取り付けます。</p> 	<p>ステップ4 [1][2]脚の穴に[5]天板金具を差し込みます。 [D]ハンドルを取り付けて完成です。</p> 