

品番：EA-ST03

耐荷重量  
30 kg











この度は当社製品をお買い上げいただき誠にありがとうございます。

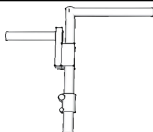
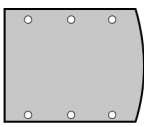


安全にご使用いただくため、ご使用前にこの取扱説明書をよくお読みください。

## ⚠️ 安全上の警告・注意

- ・ テーブル（天板）には 30kg 以上の物は置かないでください。転倒、破損しけがの恐れがあります。
- ・ テーブルに物を載せた状態で高さ調整は行わないでください。
- ・ テーブルを手すりや歩行器がわりに使用しないでください。
- ・ 本製品の各部に破損または、変質等の異常が見られたときは使用を中止してください。
- ・ テーブルの上に乗ったり、寄りかかったりしないでください。
- ・ 火の近くや、高温になる場所に置かないでください。
- ・ 不安定な場所では使用しないでください。
- ・ お子様が製品で遊ばないように十分注意してください。
- ・ 定期的になじのゆるみを確認して、緩んでいる場合は締めなおしてください。

## 内容物

A		キャスター	4
B		キャスター取り付け脚	4
C		天板取付部品	4
D		滑り止め	2
E		調高ハンドル	1
F		ネジ (小)	8
G		ネジ (中)	6
H		ネジ (大)	4
I		ネジ (先端が尖っている)	4
J		フランジナット	4

	① 支柱		② メイン天板
	③ サブ天板		④ 脚

- ・ 両口スパナ × 1
- ・ プラスドライバー × 1

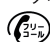
## 製品仕様

材質 : スチール、プラスチック、木材  
 製品重量 : 約 5kg  
 耐荷重量 : 最低位置 30kg  
 製品サイズ : メイン天板 43cm×39.5cm  
                   サブ天板 19.5cm×39.5cm  
                   土台 : 57cm×39cm×61 ~ 96cm

## ■ご不明な点等ご相談は

お買い上げの販売店または、サポートセンターまでご相談ください。

サポートセンター

 **0800-919-3690** (通話料無料)

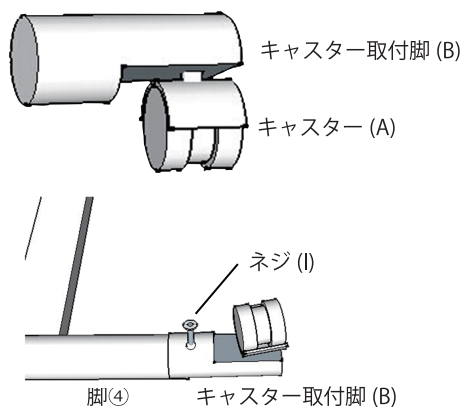
携帯電話、PHS からのお問い合わせ **022-486-3390** (通話料有料)

**e-mail: support@sunruck.com**

受付時間 : 10:00 ~ 12:15、13:15 ~ 17:00 月~金 (祝祭日・夏期・年末年始休業)

<https://www.sunruck.com/>

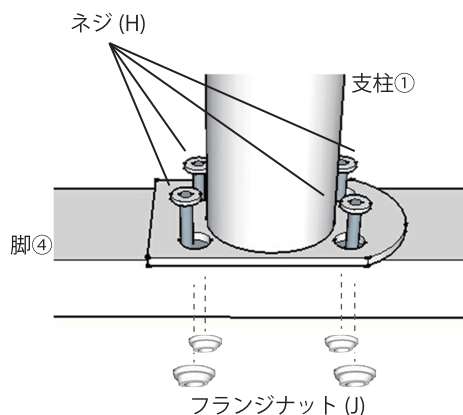
① キャスターと脚の取り付け



キャスター (A) とキャスター取付脚 (B) を付属のスパナを使用して取り付けます。

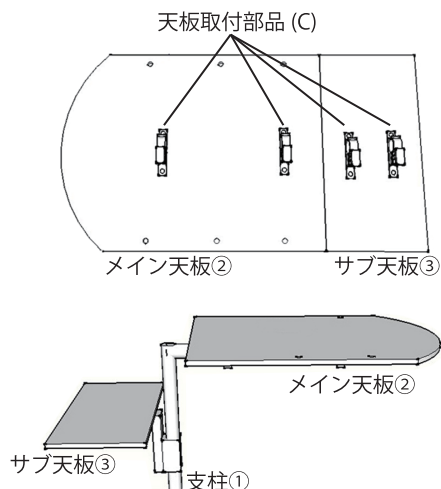
キャスター取付脚 (B) を、ネジ (I) を使用して脚④へ取り付けます。

② 支柱の取り付け



脚④へ、ネジ (H) とフランジナット (J) を使用して支柱①を取り付けます。

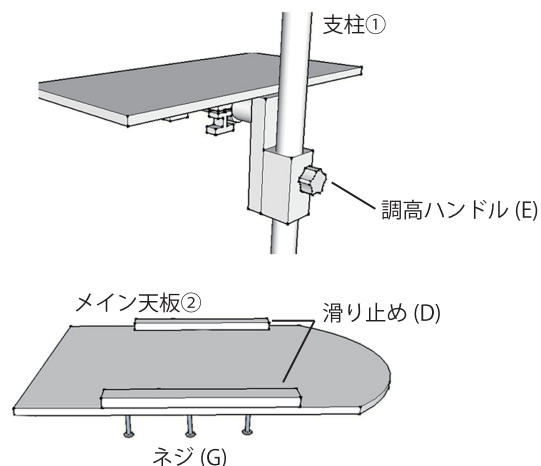
③ 天板の取り付け



メイン天板②とサブ天板③の裏面に、ネジ (F) を使用して天板取付部品 (C) を取り付けます。

天板取付部品 (C) の穴に支柱①を通します。

④ 調高ハンドル、滑り止めの取り付け



支柱①へ調高ハンドル (E) を取り付けます。

メイン天板②に滑り止め (D) を取り付けて完成です。