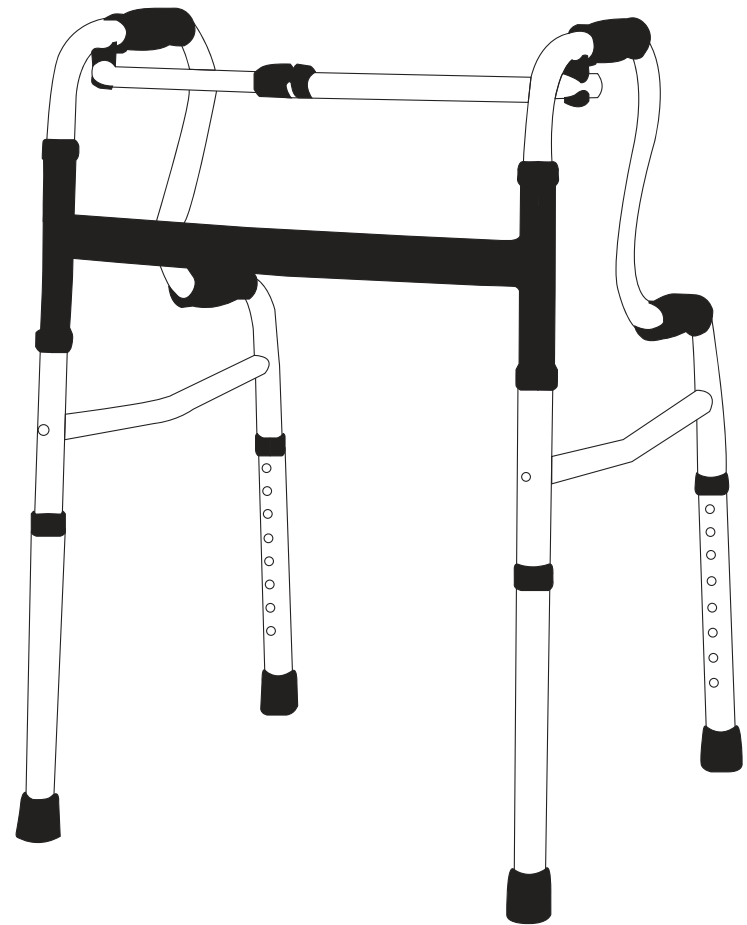

交互 / 固定步行器

取扱説明書

保存用



この度は当社製品をお買い上げいただき誠にありがとうございます。

この取扱説明書には、お客様が安全にご使用いただくために、必要な注意事項や正しい使い方が説明されておりますので、**ご使用前にこの取扱説明書をよくお読みください。**

安全にご使用していただくために、ご自身・お買い求めの販売店（有料）等で定期的に点検していただくようお願いいたします。

ご使用されていて、健康を損なうような場合は、病院等で医師・理学療法士等、専門家のアドバイスを受けてください。歩行器が身体に合わない状態でご使用にならないでください。健康を損なう恐れがあります。そのような場合は、購入されたお店にご相談下さい。

○お買い上げの製品は改良などにより、この「取り扱い説明」の内容と一部異なる場合があります。
○ご不明な点がございましたら、お買い上げの販売店または、直接弊社までお問い合わせください。


目次

安全上の警告・注意	2
仕様一覧	3
ご使用前に(調整方法)	4
使用方法	4
歩行器の拡げ方・折りたたみ方	5
お手入れ方法	5

■ご不明な点等ご相談は

お買い上げの販売店または、サポートセンターまでご相談ください。

サポートセンター

 **0800-919-3690** (通話料無料)

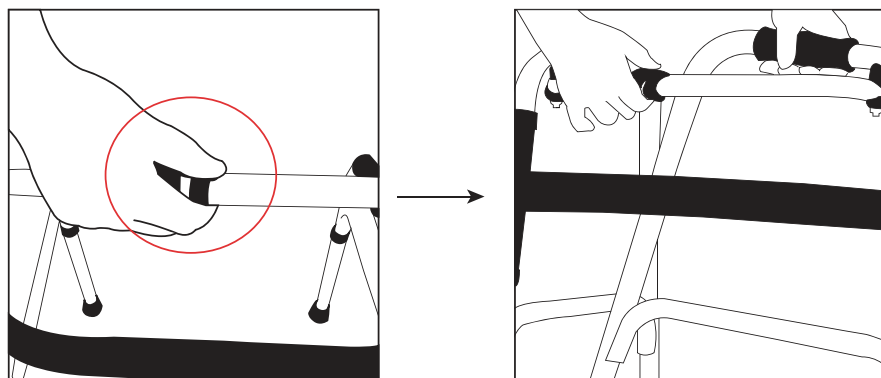
携帯電話、PHS からのお問い合わせ **022-486-3390** (通話料有料)

e-mail: support@sunruck.com

受付時間：10:00～12:15、13:15～17:00 月～金（祝祭日・夏期・年末年始休業）

<https://www.sunruck.com/>

歩行器の広げ方・折りたたみ方



中央にあるボタンを押しながらスライドさせる

交互に折りたたみます

歩行器のお手入れ方法

- ・清掃は、水につけたタオルを強くしぼり、泥やホコリをふき取った後に乾いた布で仕上げ拭きをしてください。
- ・揮発性溶剤（シンナー・ベンジン・アルコール類等）では、清掃しないでください。変色・劣化の原因となります。
- ・ホースなどで直接水を掛けしないでください。フレーム内部に水滴が残り錆の原因となります。

・製品に異常がある場合は、取扱店で、点検・修理を行ってください。
その状態で使用されますと、使用中に破損し、事故の原因となります。

■保管場所

次のようなところでは、保管しないでください。故障の原因となります。

- 雨に濡れるようなところ
- 高温室になるところ
- 直射日光が当たるようなところ
- 炎天下なところ
- 湿気の多いところ

安全上の警告・注意

本製品は歩行や立ち上がりを補助するための製品です。
ご使用の際は専門家（福祉用具相談員・作業療法士・理学療法士・ケアマネージャー等）へご相談ください。
使用する方の体力や状態によっては、介助者が付き添ってご使用ください。
ご使用される方の制限体重は100kgまでです。これを超える方のご使用は絶対におやめください。
表示内容を見逃して、誤った使い方をした場合に生じる危険や損害の程度の説明を、下記シンボルマークで説明しています。使用者または他人への危害、財産への損害を未然に防止するため、必ずお守りください。

⚠ 警告 この表示欄は「死亡または重傷にいたる可能性が想定される」内容

⚠ 注意 この表示欄は「損傷にいたる可能性または物的損害の発生が想定される」内容

お守りいただく内容の説明

🚫 この表示は、してはいけない「禁止」内容です。

⚠ 警告

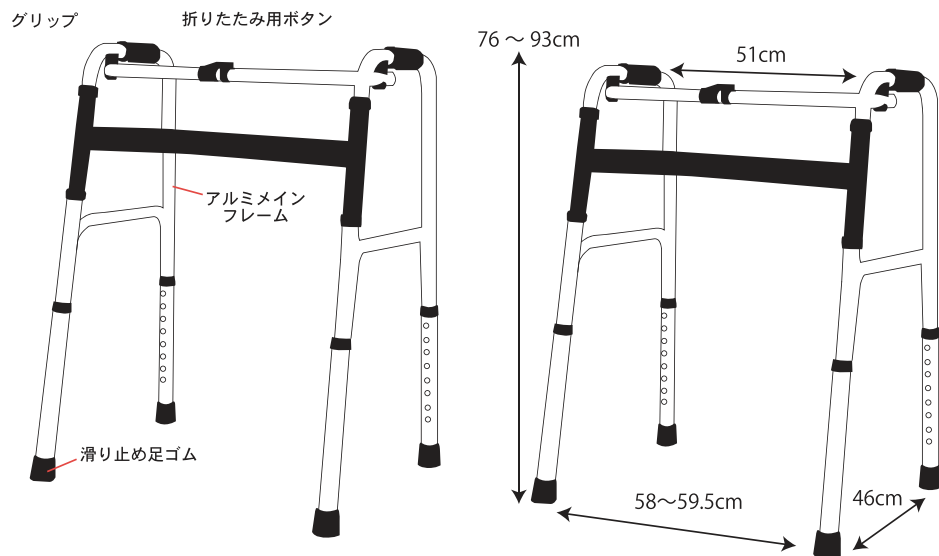
- （禁止）** **🚫** してはいけない
- 本製品を改造しないでください。
 - 本製品の各部に破損または、変質等の異常が見られたときは使用を中止してください。
ケガ、転倒、転落事故等の原因となります
 - 雨や風の強い場合、濡れた路面・凍結した路面等滑りやすい場所では使用しないでください。
 - 両手で身体を支えることのできない方は使用しないでください。

⚠ 注意

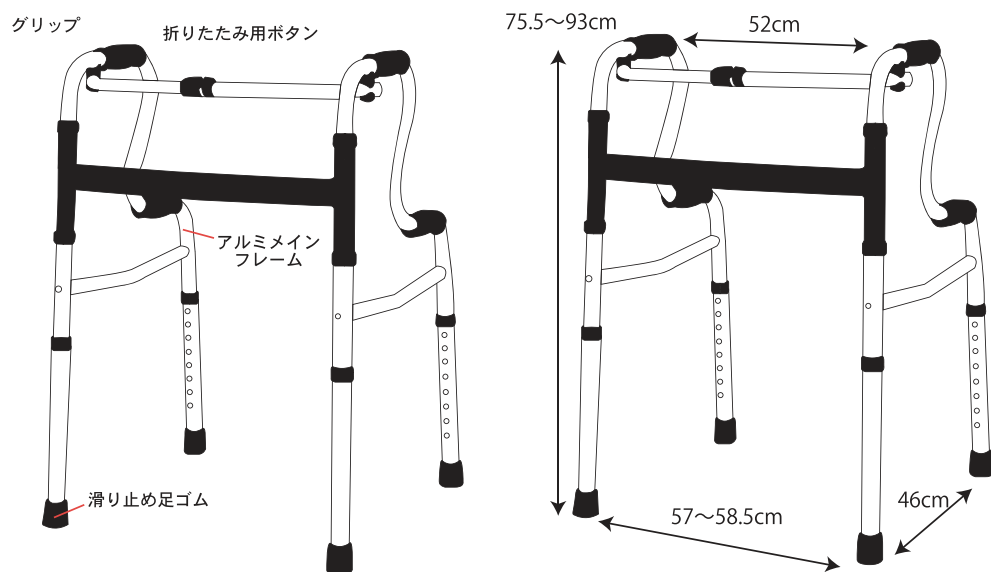
- （禁止）** **🚫** してはいけない
- 身体に合わない状態でご使用にならないでください。健康を損なう恐れがあります。
 - 坂道・凹凸や段差・溝のある場所では使用しないでください。

歩行器の仕様と寸法

EA-FWA01



EA-FWA02



ご使用前に(調整方法)

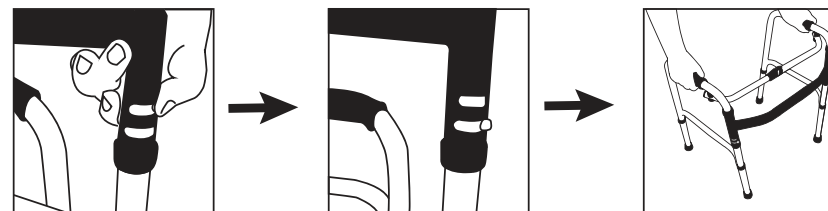
■下記は標準的な合わせ方です。
病院等で、医師、理学療法士、専門家のアドバイスを受けて調整してください。

・歩行器の高さ調節
ご使用になる前に歩行器の高さを調節してください。
ひじが軽く曲がり、少し前傾姿勢になるように調節します。
※歩行器の高さが身体に合っていないと、転倒などの事故原因になったり症状悪化の原因になる恐れがあります。

使用方法

■交互歩行モード

ボタンを下側にすると、歩行器がねじれます。
歩行器を左右交互に出しながら、約30cmずつ前進します。

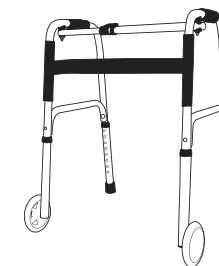


■固定歩行モード

ボタンを上側にすると、歩行器が固定されます。
歩行器を持ち上げ前に出し、つづいて使用者が前進してください。

ホイールを取り付けた場合 ボタンを上位置にし、
歩行器を押してゆつくりと前進します。

サイズが合えばトイレ用の手すりにも使用可能。※L字型のみ



※ボタンが押せない時は歩行器を少し内側へ折りたたんでください。